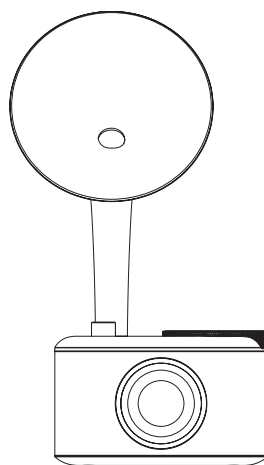
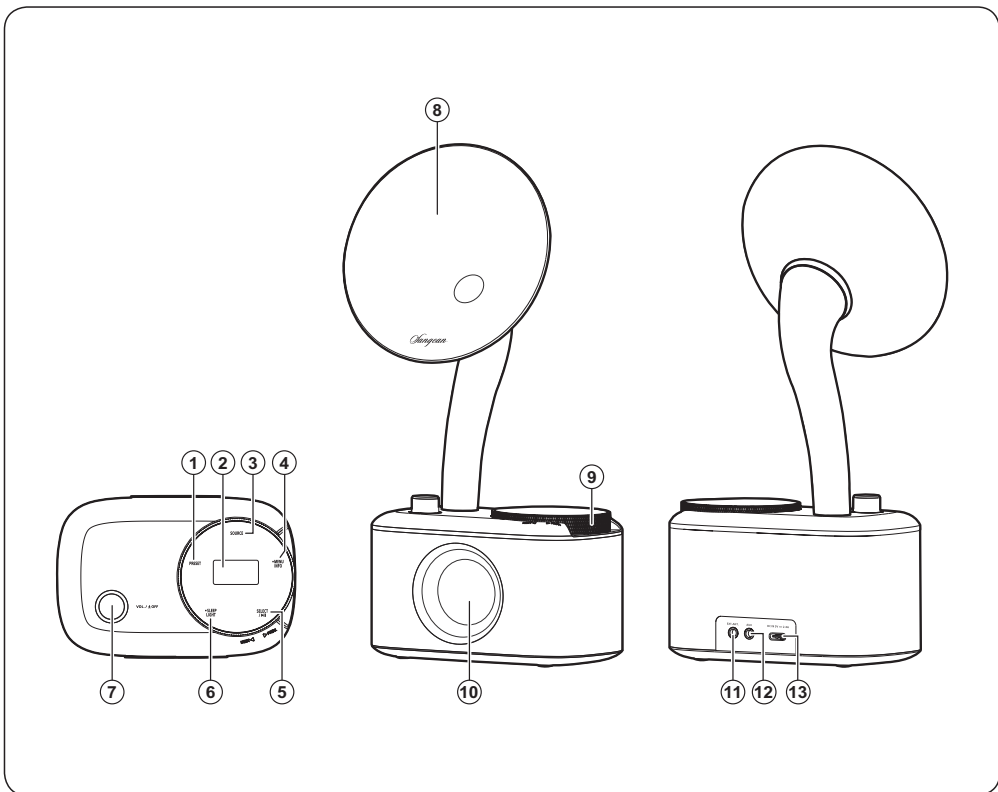


CP-100D





ET

Version 1



Bluetooth® sõnamärk ja logod on registreeritud kaubamärgid, mis kuuluvad ettevõttele Bluetooth SIG, Inc. ja SANGAN ELECTRONICS INC. kasutab selliseid märke litsentsi alusel.

Olulised ohutusjuhised

1. Ärge paigaldage soojusallikate, nagu radiaatorid, küttekehad, ahjud või muud soojust tootvad seadmed (kaasa arvatud võimendid) lähedusse.
2. Kasutage ainult tootja poolt määratud tarvikuid / tarvikuid.
3. Tulekahju või elektrilöögi ohu vähendamiseks ärge jätke seda seadet vihma või niiskuse kätte.
4. Seadet ei tohi tilkuda ega pritsida ning seadmele ei tohi asetada vedelikuga täidetud esemeid.
5. Akusid ei tohi kokku puutada liigse kuumusega, nagu päikesepaiste, tuli vms.
6. Kõik muudatused või modifikatsioonid, mida nõuetele vastavuse eest vastutav osapool ei ole sõnaselgelt heaks kiitnud, võivad tühistada kasutaja volitused seadme kasutamiseks ja garantii.
7. **ETTEVAATUST:** Plahvatusoht, kui aku asendatakse vale tüüpi akuga.
8. Ärge laske raadiol kokku puutuda vee, auru või liivaga.
9. Ärge jätke raadiot kohta, kus liigne kuumus võib kahjustada saada.  
10. Kui ohutus on asjakohane, tuleks võimaluse korral lisada järgmine teave:
 - minimaalsed vahemaad seadme ümber piisava ventilatsiooni tagamiseks;
 - ventilatsiooni ei tohi takistada, kattes ventilatsiooniasvid esemetega, nagu ajaleht, audlinad, kardinaad jms;
 - seadmele ei tohi asetada lahtise leegi allikaid, nagu süüdatud küünlad;
 - tähelepanu tuleks juhtida akude utiliseerimise keskkonnamaspektidele;
 - seadmete kasutamine troopilises ja / või mõõdukas kliimas.

11. **ETTEVAATUST:** Plahvatusoht, kui aku on valesti vahetatud. Asendage ainult sama või samaväärset tüüpi.
12. Kui seade on varustatud vahetatava liitiumakuga, kehtib järgmine:
- kui aku on mõeldud kasutaja poolt väljavahetamiseks, peab aku lähedal või nii kasutusjuhendis kui ka hooldusjuhendis olema hoiatus;
 - kui kasutaja ei kavatse akut välja vahetada, peab aku lähedal või hooldusjuhendis olema hoiatus.

Juhtnupud

- 1 Eelseadistatud nupp
- 2 LCD ekraan
- 3 Allika nupp
- 4 Menüü / Teabe nupp
- 5 Vali / Esita / Paus nupp
- 6 Unerežiimi / valguse nupp
- 7 Toitenupp / helitugevuse reguleerimise nupp
- 8 Bassi reflekstoru
- 9 Häälestamise juhtnupp
- 10 Kõlar
- 11 3,5mm välise antenni pesa
- 12 3,5mm lisisendi pesa
- 13 DC IN 5V / 2,4A USB laadimispesa

Puutepaneeli kasutamine

CP-100D-I on tavaliste nuppude asemel stiilne puutepaneel. Nuppude kasutamiseks puudutage lihtsalt sõrmeotsaga nuppude piirkonda umbes poole sekundi jooksul. Punktiga (•) tähistatud puhkeaja ja süsteemimenüü funktsioonidele pääseb juurde, puudutades pikalt (2-3 sekundit) vastavat nuppu, kuni raadioekraan näitab, et käsk on vastu võetud.

Alguses võite avastada, et raadio ei tuvasta alati, et olete nuppu puudutanud. Kui jah, proovige puudutada veidi suurema survega või veidi kauem. Peagi leiab raadio juhtimiseks vajaliku optimaalse puudutuse. Paneeli saab puhastada kuiva lapiga. Ärge kasutage abrasiivseid aineid, puhastusvedelikke ega lahusteid.

MÄRGE: Juhtpaneel lülitub automaatselt pimedaks unerežiimi, kui seda ei kasutata. Taustvalgustuse uuesti sisselülitamiseks ilma selle funktsiooni käivitamata puudutage paneelil mis tahes funktsiooninuppu. Seejärel käivitab teine puudutus funktsioon.

Puutepaneeli tundlikkuse juhtimine

Puutepaneeli tundlikkust saab reguleerida. Tavaliselt leitakse, et vaikesäte tagab rahuldava töö, kuid puutepaneeli süsteem võib reageerida erinevalt sõltuvalt naha niiskusest. Puutepaneeli tundlikkust võib standardsätetega võrreldes vähendada või suurendada.

1. Raadio sisselülitamiseks vajutage toitenuppu.
2. Praeguse režiimi menüüsse sisenemiseks vajutage ja hoidke all nuppu Menüü.

3. Pöörake häälestamise juhtnuppu, et valida "System Setup". Süsteemisätete menüüsse sisenemiseks vajutage nuppu Vali.
4. Pöörake häälestamise juhtnuppu, et valida „Puuteplaadi tundlikkus”. Sätte sisestamiseks vajutage nuppu Vali.
5. Pöörake häälestamise juhtnuppu, et valida soovitud puutepaneeli tundlikkuse tase (1–5). Mida suurem väärtus, seda suurem on tundlikkus. Vaikesäte on 3. Seade salvestamiseks vajutage nuppu Vali.

Raadio laadimine

Raadio töötab sisseehitatud liitiumioonakuga, mida saab laadida kas USB-laadimispori või USB-toiteadapteri (ei kuulu komplekti) kaudu nimiväljundiga DC 5V, 2,4A. Vähendatud võimsus, moonutused, kogelevad helid või ekraanile ilmuvad teated "Low Battery" on kõik märgid, et aku vajab laadimist. Kui ekraanile ilmub teade "Low Battery", vilgub toitenupu ümber olev LED-indikaator valgelt.

Enne raadio esmakordset kasutamist laadige aku täielikult täis.

MÄRGE: Saate alustada raadio kasutamist laadimise ajal. Pange tähele, et sel juhul veenduge, et USB-toiteallikas oleks 5V 2,4A elektrivoolu. Vastasel korral võib see USB-toiteallikat kahjustada.

- Ühendage (kaasasolev) mikro-USB-pistik seadme tagaküljel olevasse mikro-USB-laadimisporti.
- Ühendage kaabli standardne USB-pistiku ots (kaasasolev) arvuti või muu USB-laadimiseadme toite-USB-porti. Aku laadimise ajal põleb toitenupu ümber olev LED-indikaator punaselt. Kui aku on täielikult laetud, kustub punane laadimisindikaator.

Raadio kasutamine – DAB

1. Sisestage (kaasasolev) välise antenni pistik välise IN antenni pistikupessa, mis asub raadio tagaküljel.
2. Raadio sisselülitamiseks vajutage toitenuppu.
3. Kui raadiot kasutatakse esimest korda, teostatakse Band III DAB-kanalite kiire skaneerimine. Kui raadiot on kasutatud enne, valitakse viimati kasutatud jaam.
4. Uute jaamade tuvastamisel skaneerimise ajal jaamaloendur suureneb ja jaamad lisatakse raadiosse salvestatud loendisse. Lintdiagramm näitab skannimise edenemist.
5. Kui skaneerimine on lõppenud, valitakse esimene jaam (numbri- ja alfajärjekorras 0...9...A...Z).
6. Kui jaamade loend on pärast skannimist ikka veel tühi, kuvatakse teie raadios "Teenust pole". Kui signaale ei leita, võib osutada vajalikuks raadio ümber paigutada parema vastuvõtuga kohta.

Jaama valimine – DAB

1. Raadio sisselülitamiseks vajutage toitenuppu.
2. DAB-raadiorežiimi valimiseks vajutage nuppu Allikas.
3. Saadaolevate jaamade loendi sirvimiseks pöörake häälestuse juhtnuppu. Teise võimalusena DAB-menüü

kaudu jaamade loendile juurdepääsuks vajutage ja hoidke all Menu nuppu ning seejärel pöörake häälestuse juhtnuppu, et valida "Jaamade loend".

4. Soovitud jaama valimiseks ja sellele häälestamiseks vajutage nuppu Vali.
5. Pöörake helitugevuse reguleerimisnuppu, et määrata helitase vastavalt vajadusele.

MÄRGE: Kui pärast jaama valimist jaam ei häälestu, võib osutuda vajalikuks raadio ümber paigutada parema vastuvõtuga kohta.

Teised teenused – DAB

Mõne raadiojaamaga võib olla seotud üks või mitu täiendavat saadet. Kui need on saadaval, ilmuvad need kohe pärast peajaama, kui pöörake häälestuse juhtnuppu. Valitud teenusele häälestamiseks vajutage nuppu Vali.

Uute jaamade otsimine – DAB

Aja möödudes võivad saadavale saada uued jaamad või olete oma raadio mujale viinud. Sel juhul peate võib-olla laskma raadiol otsida uusi jaamu.

1. DAB-režiimis olles vajutage ja hoidke all nuppu Menu, et siseneda DAB-menüüsse.
2. Pöörake häälestamise juhtnuppu, et valida „Full Scan”.
3. Vajutage nuppu Vali. Teie raadio skannib Band III DAB-kanaleid. Uute raadiojaamade leidmisel suureneb jaamaloendur ekraanil ja raadiojaamad lisatakse raadiosse salvestatud loendisse.

Käsitsi häälestamine – DAB

Käsitsi häälestamine võimaldab häälestada otse erinevatele Band III DAB kanalitele (5A kuni 13F).

1. DAB-režiimis vajutage ja hoidke all nuppu Menu, et siseneda DAB-menüüsse.
2. Pöörake häälestamise juhtnuppu, et valida “Manual Tune”.
3. Käsitsi häälestamise valikusse sisenemiseks vajutage nuppu Vali.
4. Pöörake häälestamise juhtnuppu, et valida vajalik DAB-kanal.
5. Vajutage nuppu Vali, et raadio häälestuks valitud kanalle.

Jaama tellimuse seadistamine – DAB

Teie raadiol on 3 jaamade järjestuse seadet, mille hulgast saate valida. Jaamade järjestuse seaded on tähtnumbrilised, ansambliilised ja kehtivad.

1. DAB-režiimis vajutage ja hoidke all nuppu Menu, et siseneda DAB-menüüsse.
2. Pöörake häälestamise juhtnuppu, et valida "Jaamade järjekord".
3. Vajutage nuppu Vali, et siseneda jaamade järjestuse reguleerimise režiimi.
4. Pöörake häälestusnuppu, et valida „Alphanumeric”,

„Ensemble” ja „Valid”.

“Tähenumbriline” – sorteerib jaamade loendi tähtnumbriliselt 0...9 A...Z.

“Ansambel” – korraldab jaamade loendi DAB-multipleksi järgi.

“Kehtib” - näitab ainult neid jaamu, mille kohta on võimalik signaali leida.

5. Vajutage soovitud jaamajärjekorra kinnitamiseks nuppu Vali.

Dünaamilise ulatuse juhtimise sätted – DAB

Dünaamilise ulatuse juhtimine (tuntud ka kui DRC) võib muuta vaiksemad helid paremini kuuldavaks, kui raadiot kasutatakse mürrarikas keskkonnas, vähendades helisignaali dünaamilist ulatust.

1. DAB-režiimis vajutage ja hoidke all nuppu Menu, et siseneda DAB-menüüsse.
2. Pöörake häälestamise juhtnuppu, et valida "DRC väärtus".
3. DRC reguleerimisrežiimi sisenemiseks vajutage nuppu Vali.
4. Pöörake häälestamise juhtnuppu, et tõsta esile vajalik DRC säte (vaikeseade on Väljas).

Väljas – DRC on välja lülitatud, DRC leviedastust eiratakse.

Madal – DRC tase on seatud 1 / 2-le, mille saatja on saatnud. Kõrge – DRC on määratud ringhäälinguorganisatsiooni saadetuks.

5. Seadistuse kinnitamiseks vajutage nuppu Vali.

MÄRGE: Kõik DAB-saadet ei kasuta DRC-funktsiooni. Kui saade ei anna DRC-teavet, ei mõjuta DRC-seade raadios mingit mõju.

Pügamisjaamad – DAB

Kui kolite teise riigi ossa, ei pruugi mõned loetletud jaamad enam saadaval olla. Samuti võivad mõned DAB-teenused aeg-ajalt leviedastuse peatada või asukohta või sagedust muuta. Jaamad, mida ei leita või mida pole pikka aega vastu võetud, näidatakse jaamade loendis kühimärgiga. Jaamade kärpimise funktsioon kustutab märgitud DAB-jaamad teie jaamade loendist.

1. DAB-režiimis vajutage ja hoidke all nuppu Menu, et siseneda DAB-menüüsse.
2. Pöörake häälestamise juhtnuppu, et valida "Pune Station".
3. Reguleerimisrežiimi sisenemiseks vajutage nuppu Vali.
4. Pügamise funktsiooni aktiveerimiseks pöörake häälestamise juhtnuppu, et valida „Jah”. Seadistuse kinnitamiseks vajutage nuppu Vali. Kui te ei soovi jaamu kärpida, valite „Ei” või „Tagasi” naaseb eelmisele menüükvale. Valiku kinnitamiseks vajutage nuppu Vali.

MÄRGE: Kui olete oma raadio mujale viinud, peaksite otsima ka uusi jaamu (vt jaotist "Uute jaamade otsimine").

Raadio kasutamine – FM

1. Sisestage (kaasasolev) välise antenni pistik välise antenni pistikupessa, mis asub raadio tagaküljel.
2. Raadio sisselülitamiseks vajutage toitenuppu.
3. FM-sagedusala valimiseks vajutage nuppu Allikas.
4. FM-menüüsse sisenemiseks vajutage ja hoidke all nuppu Menüü.
5. Pöörake häälestamise juhtnuppu, et valida "SCAN". Vajutage nuppu Vali, et panna raadio otsima madalalt sageduselt kõrgsagedusele. Kui see leiab piisava tugevusega jaama, vilgub ekraanil sagedus 6 sekundit ja raadio jätkab skaneerimist 6 sekundi pärast. Jaamale häälestamiseks või otsimise peatamiseks vajutage nuppu Vali.
6. Ekraanil kuvatakse leitud signaali sagedus. Kui signaal on piisavalt tugev ja RDS-andmed on olemas, kuvab raadio jaama nime.
7. Kui laineala lõpp on saavutatud, alustab teie raadio häälestamist laineala teisest otsast.
8. Pöörake helitugevuse reguleerimise nuppu, et reguleerida helitaset vastavalt vajadusele.
9. Raadio väljalülitamiseks vajutage toitenuppu.

Käsitsi häälestamine – FM

FM-režiimis pöörake jaamale häälestamiseks häälestuse juhtnuppu.

Skannimise tundlikkuse seadistus – FM

Teie raadio sisaldab automaatse skannimise funktsiooni kohalikkude / kaugel valikut. Kui seadistate raadio „kohalikkude“ skannimisvalikule, saab raadio ignoreerida kaugemate saatjate nõrgemaid signaale, mis muudab tugevamate signaalide leidmise lihtsamaks.

1. FM-režiimis olles vajutage ja hoidke all nuppu Menüü, et avada FM-menüü.
2. Pöörake häälestamise juhtnuppu, et valida „FM Scan Zone“. Vajutage nuppu Vali, et siseneda skannimise tundlikkuse reguleerimise režiimi. Praegune seadistus on tähistatud tärmiga.
3. Pöörake häälestamise juhtnuppu, et valida „Local“ (ainult tugevad jaamad) või „Distant“ (kõik jaamad). Valik "Distant" võimaldab raadiol skaneerimisel leida nõrgemaid signaale.
4. Valiku kinnitamiseks vajutage nuppu Vali. Seade salvestatakse raadiosse ja jääb jõesse kuni muutmiseni või süsteemi lähtestamiseni.

Jaamade eelhäälestus DAB- ja FM-režiimis

DAB- ja FM-raadio jaoks on mõlemal 10 eelseadistust. Neid kasutatakse iga töörežiimi jaoks samal viisil.

1. Raadio sisselülitamiseks vajutage toitenuppu.
2. Häälestage soovitud raadiojaam, nagu eelnevalt kirjeldatud.

3. Eelhäälestatud jaama menüüsse sisenemiseks vajutage ja hoidke all eelhäälestuse nuppu.

4. Pöörake häälestamise juhtnuppu, et kerida eelseadistuste loendis, kuni jõuate kasutamata eelseadistuseni või eelseadistuseni, mida soovite muuta.

5. Eelseadistuse salvestamiseks vajutage nuppu Vali. Ekraanil kuvatakse näiteks "Preset 2 saved".

6. Vajadusel korrake seda protseduuri ülejäänud eelseadete jaoks. Eelseadistusesse juba salvestatud jaamad võib ülaltoodud protseduuri järgides üle kirjutada.

MÄRGE: Raadiojaamade eelseadistused jäävad raadio väljalülitamisel mälu.

Eelseadistuse tagasikutsumine DAB- ja FM-režiimides

1. Raadio sisselülitamiseks vajutage toitenuppu.
2. Valige Source nupu abil soovitud töörežiim.
3. Vajutage eelseadistusnuppu, et siseneda menüüsse Recall Station.
4. Pöörake häälestamise juhtnuppu soovitud eelseadistatud jaama valimiseks. Vajutage nuppu Vali. Teie raadio häälestub seejärel valitud eelhäälestatud mälu salvestatud jaamale. Valitud eelhäälestuse number kuvatakse ka ekraanil, nt "P2".

Kuvavalikud – DAB / FM / Bluetooth

Teie raadiol on DAB-, FM- ja Bluetooth-režiimis mitmeid kuvavalikuid.

Erinevate valikute vahel liikumiseks vajutage teabenuppu.

DAB kuvavalikud

Teie raadio võib DAB-režiimis kuvada järgmist: keritav tekst, saate tüüp, mitmekordne nimi, kellaeg / kuupäev, sagedus, bitikiirus ja heli tüüp, kodeerimisteave, DL Plus tekst, signaali tugevus.

DL Plusi teksti puhul võivad mõned jaamad kuvada lisaks tavalisele tekstile ka muud programmiga seotud teavet. Kui ükski pole saadaval, kuvatakse teade "teavet pole".

FM-kuvavalikud

FM-režiimis saab teie raadio kasutada raadioandmesüsteemi (RDS), et kuvada raadiojaama nime ja lisateksti, kui saate edastaja seda pakub ja kui raadiosignaali on piisavalt selge.

Teie raadio suudab FM-režiimis kuvada järgmist: raadiotekst, programmi tüüp, kellaeg / kuupäev, sagedus.

Bluetoothi kuvavalikud

Kui teie ühendatud seade suudab esitada teavet esitatava loo kohta, võib teie raadio Bluetooth-režiimis kuvada järgmist.

Seadme nimi, pealkiri, esitaja, album.

Pange tähele, et teabe kättesaadavus sõltub konkreetses meediavormingust.

ET

Muusika kuulamine Bluetoothi voogesituse kaudu

Peate siduma oma Bluetooth-seadme CP-100D-ga, enne kui saate automaatselt lingi luua, et CP-100D kaudu Bluetooth-muusikat esitada / voogesitada. Sidumine loob sideme, nii et kaks seadet tunnevad üksteist ära.

Bluetooth-seadme esmakordne sidumine ja esitamine

1. Kui raadio on sisse lülitatud, vajutage Bluetoothi funktsiooni valimiseks nuppu Allikas. Ekraanil kuvatakse teade "Bluetooth Pairing". Toitenupu ümber olev LED-indikaator vilgub kiiresti siniselt, mis näitab, et raadio on leitav. (Bluetooth-režiimis laadimise ajal muutub toitenupu ümber olev LED-indikaator punase ja lilla vahel.)
2. Raadioga linkimiseks aktiveerige oma seadmes Bluetooth vastavalt seadme kasutusjuhendile. Otsige üles Bluetooth-seadmete loend ja valige seade nimega "CP-100D" (mõnede nutitelefoni puhul, mis on varustatud varasemate versioonidega kui BT.2.1 Bluetooth-seade, peate võib-olla sisestama pääsukoodi "0000").
3. Pärast ühendamist kõlab kinnitustoon ja ekraanil kuvatakse ühendatud Bluetooth-seadme nimi. Toitenupu ümber olev LED-indikaator muutub siniseks. (Bluetooth-režiimis laadimise ajal muutub toitenupu ümber olev LED-indikaator ühtlaselt lillaks.) Saate lihtsalt valida ja esitada oma lähteseadmest mis tahes muusikat.
4. Helitugevuse regulaatorit saab reguleerida oma lähteseadmest või otse raadiost. Kasutage lugude esitamiseks / peatamiseks ja navigeerimiseks Bluetoothi toega seadme või raadio juhtnuppe.

MÄRGE:

- Kui 2 Bluetooth-seadet esimest korda siduvad, otsivad mõlemad teie raadiot ja see näitab selle saadavust mõlemas seadmes. Kui aga üks seade lingib selle seadmega kõigepealt, siis teine Bluetooth-seade seda loendist ei leia.
- Kui viite oma allika seadme levialast välja, katkestatakse ajutiselt ühendus raadioga. Teie raadio loob automaatselt uuesti ühenduse, kui lähteseade tuaakse tagasi levialasse. Pidage meeles, et ühenduse katkestamise ajal ei saa ükski teine Bluetooth-seade teie raadioga siduda ega sellega ühendust luua.
- Kui „CP-100D“ kuvatakse teie Bluetooth-seadmete loendis, kuid teie seade ei saa sellega ühendust, kustutage üksus loendist ja siduge seade uuesti raadioga, järgides eelnevalt kirjeldatud samme.
- Efekttiivne tööulatus süsteemi ja seotud seadme vahel on ligikaudu 10 meetrit (30 jalga). Kõik takistused süsteemi ja seadme vahel võivad tööulatust vähendada.
- Bluetooth-ühenduvuse jõudlus võib olenevalt ühendatud Bluetooth-seadmetest erineda. Enne raadioga ühendamist tutvuge oma seadme Bluetoothi võimalustega. Mõned seotud Bluetooth-seadmed ei pruugi kõiki funktsioone toetada.
- Mõne mobiiltelefoni puhul võivad kõnede,

tekstisõnumite, e-kirjade saatmine / vastuvõtmine või muu heli voogedastusega mitteseotud tegevus vaigistada Bluetoothi heli voogesituse või isegi ajutiselt katkestada ühenduse teie seadmega. Selline käitumine on ühendatud seadme funktsioon ega viita teie CP-100D rikkele.

Helifailide esitamine Bluetooth-režiimis

Kui olete raadio edukalt valitud Bluetooth-allika seadmega ühendanud, saate alustada muusika esitamist ühendatud Bluetooth-seadme juhtnuppude abil.

1. Kui mängimine on alanud, reguleerige helitugevust vajalikule seadistusele, kasutades raadio või lubatud Bluetooth-allikaseadme helitugevusnuppu.
2. Kasutage lugude esitamiseks / peatamiseks ja navigeerimiseks Bluetooth-allika seadme juhtnuppe. Teise võimalusena saate taasesitust juhtida raadio häälestusnupu abil. Järgmise loo esitamiseks keerake häälestamise juhtnuppu päripäeva. Eelmise loo esitamiseks pöörake häälestamise juhtnuppu vastupäeva. Loo peatamiseks / esitamiseks vajutage nuppu Vali.

MÄRGE: Kõik pleieri rakendused või seadmed ei pruugi kõigile neile juhtnuppudele vastata.

Eelmise l y-pa i punase Bluetooth-allika seadme uuesti ühendamine

CP-100D suudab mälu salvestada kuni 8 komplekti seotud Bluetooth-allika seadmeid, kui mälu ületab selle mahu, kirjutatakse seadmest üle varasem sidumiseade.

Kui teie Bluetooth-allikaseade on juba varem CP-100D-ga seotud, jätab seade teie Bluetooth-allika seadme mälu ja proovib uuesti ühendust luua mälus oleva Bluetooth-allika seadmega, mis on viimati ühendatud. Kui viimati ühendatud Bluetooth-allikaseade pole saadaval, proovib CP-100D luua ühenduse teise viimase Bluetooth-allika seadmega.

Bluetooth-seadme ühenduse katkestamine

1. Bluetoothi menüüsse sisenemiseks vajutage ja hoidke all nuppu Menüü.
2. Pöörake häälestamise juhtnuppu, et valida "Cancel Pairing". Seejärel vajutage nuppu Vali.
3. Ühenduse katkestamiseks Bluetooth-seadmega keerake häälestamise juhtnuppu, et valida „Jah“ ja seejärel vajutage nuppu Vali. Kostab kinnitustoon ja toitenupu ümber olev LED-indikaator vilgub kiiresti siniselt, mis näitab, et raadio on taas sidumiseks leitav. „Ei“ või „Tagasi“ valimine naaseb eelmisele menüükvale. Valiku kinnitamiseks vajutage nuppu Vali.
4. Teise võimalusena võite vajutada nuppu Allikas, et valida mis tahes muu režiim peale Bluetoothi, või lülitada Bluetoothi oma Bluetooth-seadmes välja, et ühendus keelata.

Bluetooth-paired de i ce mälu kustutamine

1. Bluetoothi menüüsse sisenemiseks vajutage ja hoidke all nuppu Menüü.
2. Pöörake häälestamise juhtnuppu, et valida "Clear Pairing". Seejärel vajutage nuppu Vali.

3. Kõigi seotud seadmete mälu tühjendamiseks keerake häälestamise juhtnuppu, et valida „Jah”. Seejärel vajutage nuppu Vali. „Ei” või „Tagasi” valimine naaseb eelmisele menüükvale. Valiku kinnitamiseks vajutage nuppu Vali.

Kontrast

Ekraani kontrastsust saab reguleerida.

Kui raadio on sisse lülitatud, vajutage vajaliku kontrasti reguleerimiseks nuppu Light. Kontrastsuse taseme näit ekraanil muutub samal ajal.

Unetaimer

Teie raadio saab seadistada pärast eelseadistatud aja möödumist välja lülitama. Unetaimeri seadistust saab sammuga reguleerida vahemikus 15 kuni 120 minutit.

1. Kui raadio on sisse lülitatud, vajutage pikalt unerežiimi nuppu, et siseneda unerežiimi seadistusmenüüsse.
2. Pöörake häälestamise juhtnuppu, et valida vajalik uneaeg. Unetaimeri saab seada vahemikku 15 kuni 120 minutit või unetaimeri tühistamiseks valida "Sleep off". Seadistuse kinnitamiseks vajutage nuppu Vali.
3. Teise võimalusena vajutage ja hoidke all menüünuppu, et avada praeguse režiimi menüü.
4. Pöörake häälestamise juhtnuppu, et valida "System Setup". Vajutage nuppu Vali.
5. Pöörake häälestamise juhtnuppu, et valida "Sleep". Vajutage nuppu Vali.
6. Pöörake häälestamise juhtnuppu, et valida vajalik uneaeg. Või valige unetaimeri tühistamiseks "Sleep off". Seadistuse kinnitamiseks vajutage nuppu Vali.
7. Aktiivne unetaimer kuvatakse unetaimeri ikooni abil esituskuvadel. Aktiivse unetaimeri järelejäänud aja vaatamiseks vajutage ja hoidke unerežiimi nuppu, et vaadata järelejäänud aega.

Teise võimalusena vajutage ja hoidke all menüünuppu ning seejärel keerake häälestamise juhtnuppu, et valida „Süsteemi seadistus”. Vajutage nuppu Vali. Pöörake häälestamise juhtnuppu, et valida "Sleep". Järelejäänud aja vaatamiseks vajutage nuppu Vali.

8. Uneaega tühistamiseks enne eelseadistatud aja möödumist ja raadio väljalülitamiseks vajutage raadio kasisi väljalülitamiseks toitenuppu.

Kella automaatne värskendamine

Teie raadio uuendatakse automaatselt iga kord, kui lülitate raadio sisse ja häälestate DAB+ raadiojaamale või FM-jaamale, mis edastab aega RDS-i kaudu. Kellaaja näidik vilgub mõneks sekundiks 00:00, seejärel kuvatakse DAB+ või FM-RDS kellasignaali vastuvõtmisel kellaaeg. Võite määrata, et raadio määrab oma kella DAB- või FM-raadio saadete põhjal.

1. Kui raadio on sisse lülitatud, vajutage ja hoidke all menüünuppu, et avada praeguse režiimi menüü.
2. Pöörake häälestamise juhtnuppu, et valida "System Setup". Süsteemisätete menüüsse sisenemiseks vajutage nuppu Vali.

3. Pöörake häälestamise juhtnuppu, et valida „Aja seadistus”. vajutage nuppu Vali.

4. Pöörake häälestamise juhtnuppu, et valida „Aja värskendamine”. Sätte sisestamiseks vajutage nuppu Vali.

5. Pöörake häälestamise juhtnuppu, et valida vastavalt vajadusele värskendussuvand „DAB”, „FM” või „Any”. Valiku kinnitamiseks vajutage nuppu Vali.

Aja kuvamine

1. Kui raadio on sisse lülitatud, vajutage ja hoidke all menüünuppu, et avada praeguse režiimi menüü.
2. Pöörake häälestamise juhtnuppu, et valida "System Setup". Vajutage nuppu Vali.
3. Pöörake häälestamise juhtnuppu, et valida „Aja seadistus”. Vajutage nuppu Vali.
4. Pöörake häälestamise juhtnuppu, et valida "Ajakuva". Vajutage nuppu Vali.
5. Pöörake häälestamise juhtnuppu, et valida "Luba" või "Keela". Kellaaja kuvamiseks valige "Luba". Valige "Keela" ja ajakuva kaob. Valiku kinnitamiseks vajutage nuppu Vali.

ET

Keele valik

Vaikimisi kuvab teie raadio kõik menüüd ja teated inglise keeles. Saate valida oma eelistatud keele.

1. Kui raadio on sisse lülitatud, vajutage ja hoidke all menüünuppu, et avada praeguse režiimi menüü.
2. Pöörake häälestamise juhtnuppu, et valida "System Setup". Süsteemisätete menüüsse sisenemiseks vajutage nuppu Vali.
3. Keerake häälestamise juhtnuppu, et valida „Language”. Seadete menüüsse sisenemiseks vajutage nuppu Vali.
4. Pöörake häälestamise juhtnuppu soovitud keele valimiseks. Seadistuse kinnitamiseks vajutage nuppu Vali. Ekraan lülitub valitud keelele.

Tehaseseadete taastamine

Kui soovite oma raadio täielikult algolekusse lähtestada, saate seda teha järgmiselt. Tehaseseadetele lähtestamisel kustutatakse kõik kasutaja sisestatud sätteid.

1. Kui raadio on sisse lülitatud, vajutage ja hoidke all menüünuppu, et avada praeguse režiimi menüü.
2. Pöörake häälestamise juhtnuppu, et valida "System Setup". Süsteemisätete menüüsse sisenemiseks vajutage nuppu Vali.
3. Pöörake häälestamise juhtnuppu, et valida „Tehase lähtestamine”. Sätte sisestamiseks vajutage nuppu Vali.
4. Pöörake häälestamise juhtnuppu, et valida „Jah” või „Ei”. Kui te ei soovi süsteemi lähtestada, valige „Ei” ja seejärel vajutage seadistuse kinnitamiseks nuppu Vali. Või valides „Tagasi”, naaseb eelmisele menüükvale. Valiku kinnitamiseks vajutage nuppu Vali.

5. Kui valitud on „Jah”, vajutage raadio lähtestamiseks nuppu Vali. See kustutab kõik salvestatud sätted ja eelseadistatud mälujaamad. Kõik seaded ennistatakse tehase vaikeseadetele.

Tarkvara versiooni kuva

Tarkvara versiooni kuva on mõeldud viitamiseks ja klienditoe eesmärgil ning seda ei saa muuta.

1. Kui raadio on sisse lülitatud, vajutage ja hoidke all menüünuppu, et avada praeguse režiimi menüü.
2. Pöörake häälestamise juhtnuppu, et valida "System Setup". Süsteemisätete menüüsse sisenemiseks vajutage nuppu Vali.
3. Pöörake häälestamise juhtnuppu, et valida "SW versioon". Tarkvara versiooni kuvamiseks vajutage nuppu Vali.

ET

Lisasisendi pesa

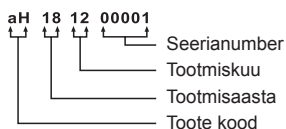
Raadio tagaküljel on 3,5mm stereo lisasisendi pesa, mis võimaldab seadmesse suunata helisignaali välisest heliseadmest, nagu iPod, MP3 või CD-mängija.

1. Kui raadio on sisse lülitatud, vajutage nuppu Source, kuni kuvatakse "Aux In".
2. Ühendage väline heliallikas (nt iPod, MP3 või CD-Enne mängija) lisasisendi pesaga.
3. Reguleerige oma iPodi, MP3- või CD-mängija helitugevust, et tagada seadme piisav signaalitase. Seejärel reguleerige mugavaks kuulamiseks raadio helitugevust vastavalt vajadusele.


Tehnilised andmed

Sageduse katvus	
FM	87,5-108 MHz
DAB	174,928-239,200 MHz
Võimendi	
Väljundvõimsus	1,5W 10%THD @ 100Hz
Aux In	
Sisendtundlikkus	IN 400mV Väljund 1,5W @ 100Hz
Kõlar	
Kõlar	50mm 4oomi x 1
Bluetooth	
Bluetooth spetsifikatsioon	Bluetooth® Versioon 5.0
Profiili tugi	A2DP
Bluetooth heli CODEC	AAC, SBC
Jõu edastamine	Tehnilised andmed Võimsusklass 2
Vaateulatus	10meetrit / 30jalga
Sagedus ja maksimaalne edastatud võimsus	2402MHz ~ 2480MHz: 3,857dBm (Bluetooth EDR)
Sisesehitatud aku	
Aku	Taaslaetav liitumioonaku 18650 3,63V 2600mAh
Aku kestvus	Kõlari väljund 10mW, aku eluiga on ca.20 tundi 4 tundi päevas normaalsel helitugevusel.
Kindral	
DC-IN	USB TYPE-C pesa 5V 2,4A
Laadimisvool	1A
Laadimisaeg	umbes 5,0h
Töötavad temperatuuri vahemik	0°C kuni +35°C

※ Toote vöökoodimärgis on määratletud kui allpool:



Ettevöte jätab endale õiguse teha muudatusi tehnilisi andmeid ette teatamata.

 Kui teil peaks kunagi tulevikus vaja minema selle toote utiliseerimiseks pange tähele, et: Elektriseadmeid ei tohi visata koos olmejäätmetega. Palun taaskasutada seal, kus on olemas võimalused. Küsige ringlussevötu nõuandeid kohalikul omavalitsusel või edasimüüjalt. (Elektri- ja elektroonikaseadmete jäätmete direktiiv).