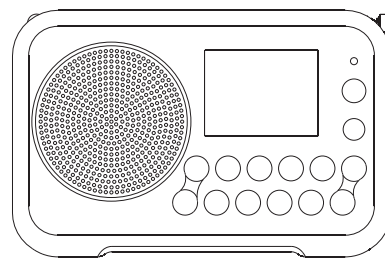


DPR-76BT



F

Version 2

Consignes de sécurité importantes

- 1.** Lisez et comprenez la totalité des instructions de sécurité et d'utilisation avant la première utilisation de cette unité.
- 2.** Conservez ces instructions: Conservez les instructions de sécurité et d'utilisation afin de pouvoir vous y référer ultérieurement.
- 3.** Observez tous les avertissements. Suivez toutes les avertissements apposés sur l'unité et contenus dans cette présente notice.
- 4.** Veuillez respecter toutes les instructions de sécurité.
- 5.** Eau et humidité: N'utilisez pas l'unité près de sources d'eau. N'utilisez pas l'unité près d'une baignoire, d'un lavabo, d'un évier, d'un bac de lavage, dans un sous-sol humide ou près d'une piscine, etc.
- 6.** Avant tout nettoyage de l'unité, débranchez la fiche d'alimentation de la prise de courant CA. Utilisez un chiffon humide pour nettoyer le boîtier de la radio.
- 7.** N'installez pas la radio sur une table, chariot, support ou trépied instable. La radio peut subir une chute, s'endommager et causer des blessures corporelles.
- 8.** Ventilation: Installez l'unité de manière à ce que son emplacement ou sa position n'affecte pas la ventilation de celle-ci. Par exemple, n'installez pas l'unité sur un lit, canapé, tapis ou toute autre surface similaire pouvant obstruer les orifices de ventilation. N'installez pas l'unité dans une étagère, car ceci pourrait obstruer le flux d'air des orifices de ventilation.
- 9.** Sources d'alimentation: Raccordez uniquement l'unité à un type d'alimentation électrique indiqué sur la plaque signalétique de l'appareil. Si vous n'êtes pas sûr du type de tension de votre installation secteur, consultez votre revendeur ou compagnie électrique locale.
- 10.** Adaptateur secteur: L'adaptateur secteur doit être disposé de manière à ce que personne ne marche dessus et qu'aucun objet de repose dessus. Veuillez accorder une attention toute particulière aux cordons et fiches, aux réceptacles et à leurs points de sortie de l'unité. Débranchez l'adaptateur secteur en empoignant celui-ci, ne tirez pas sur le cordon. Raccordez seulement la radio au type de source d'alimentation indiqué. Si vous n'êtes pas sûr du type de tension de votre installation secteur, consultez votre revendeur ou compagnie électrique locale.

11. Ne surchargez pas le cordon d'alimentation et les prises de courant. Ceci pourrait présenter un risque d'électrocution ou d'incendie. N'insérez aucun objet à travers les orifices de ventilation de l'unité. L'objet peut entrer en contact avec un point de tension ou court-circuiter un composant. Ceci peut causer un incendie ou une électrocution.
12. Lors d'une période de non-utilisation prolongée de la radio, débranchez celle-ci de la prise de courant murale. Cela permettra de prévenir tout dommage lié aux orages et aux surtensions.
13. Lors d'une période de non-utilisation prolongée de la radio, retirez les piles de celle-ci. Une fuite d'électrolyte peut se produire et endommager votre meuble ainsi que la radio.
14. N'essayez pas de réparer l'unité vous-même. Retirer le boîtier de l'unité peut vous exposer à de dangereuses tensions et annulera la garantie. Ne faites réparer l'appareil que par du personnel d'entretien qualifié.
15. Insertion d'objets et de liquides : n'introduisez aucun objet étranger à travers les orifices de ventilation de cet appareil. Ceux-ci pourraient en effet entrer en contact avec de dangereux points de tension et créer un court-circuit et se résulter par une électrocution ou un incendie. Ne versez aucun liquide sur le produit.
16. Cette unité doit être réparée par un technicien spécialisé lorsque:
L'adaptateur de courant ou la fiche d'alimentation est endommagée.
Un objet ou un liquide a pénétré à l'intérieur de l'unité.
L'unité a été exposée à la pluie ou l'humidité.
Vous remarquez une baisse de performances notable, l'unité fonctionne de manière anormale.
L'appareil a subi une chute ou son boîtier est endommagé.

17. 

Pour éviter d'éventuels dommages auditifs, n'écoutez pas à des niveaux de volume élevés pendant de longues périodes.


18.  **ATTENTION**

- les distances minimales autour de l'appareil pour une ventilation efficace;
- la ventilation ne doivent pas être entravée en couvrant les ouvertures de ventilation avec des articles tels que des journaux, des nappes, des rideaux, etc.;
- aucune source de flamme nue, telle qu'une bougie allumée, ne doit être placée sur l'appareil;
- une attention toute particulière doit être porter sur les aspects environnementaux de l'élimination des batteries;
- l'utilisation d'appareils dans des climats tropicaux et / ou modérés.

19. Un avertissement indiquant que les batteries (pack de batteries ou batteries installées) ne doivent pas être exposées à une chaleur excessive telle que le soleil, le feu ou autre source similaire.

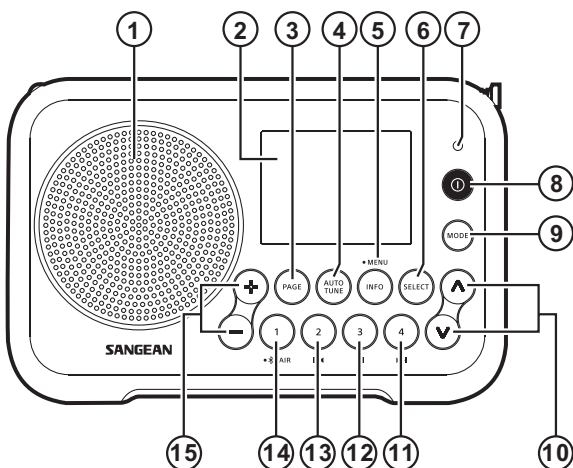
Informations importantes sur la recharge et l'utilisation de batteries rechargeables

- 1.** Rechargez les batteries dans tous les cas au moins tous les 2 mois.
- 2.** Assurez-vous que le commutateur de sélection de la batterie à l'intérieur du compartiment de la batterie soit sur la position « NiMH ».
- 3.** Mettez les piles dans le compartiment tout en faisant attention à la correcte polarité des piles (+ et -).
- 4.** Première utilisation: Rechargez les piles neuves d'une charge continue, ininterrompue jusqu'à ce qu'elles soient complètement chargées. Cette première charge peut prendre plus longtemps que la normale. Pour une durée de vie de la batterie plus longue, il est conseillé de recharger toujours en une seule charge continue et ininterrompue jusqu'à ce que les batteries soient pleines et de ne pas recharger à nouveau alors que les batteries sont toujours pleines.
- 5.** Les nouvelles batteries ne pourront pas atteindre leur pleine capacité qu'après un certain temps d'utilisation (plusieurs cycles de charge et de décharge).
- 6.** Laissez le groupe complet de batteries en place à l'intérieur de la radio et n'utilisez ces piles ou que quelques-unes d'entre elles à d'autres fins. Cela se traduira par un mélange de batteries (entièrement) chargée et (partiellement) vides. Cela peut sérieusement endommager les batteries et la radio lorsqu'elles sont rechargées.
- 7.** Il est conseillé de seulement charger les batteries à une température ambiante entre 5°C - 35°C dans des températures inférieures ou supérieures la pleine charge ne peut pas être atteinte.
- 8.** En fonction de la capacité des batteries, la transition de la charge d'un état « vide » à « plein » peut prendre plusieurs heures, voire jusqu'à 6 heures ou plus.
- 9.** Ne chargez pas les batteries lorsque la radio est chaude ou exposée à la chaleur ou à des sources de chaleur.
- 10.** Il est conseillé de nettoyer les contacts métalliques des batteries et du chargeur à l'intérieur de la radio par exemple, avec une pulvérisation de temps à autre.

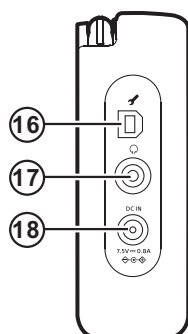
11. N'utilisez pas de mélange de piles rechargeables anciennes et des nouvelles.
12. N'utilisez pas de mélange de piles rechargeables et des non rechargeables.
13. N'utilisez pas de mélange de piles rechargeables pleines et vides.
14. N'utilisez pas de piles qui ont une capacité mAh différente.
15. N'utilisez pas de piles endommagées, déformées ou qui fuient.
16. Le voyant du niveau de la batterie est seulement une indication approximative et peut varier selon le type de batterie qui est utilisé.
17. Les batteries peuvent chauffer pendant la charge.
18. Dans des conditions de froid la capacité des batteries sera beaucoup plus faible que lorsqu'elles sont utilisées à température ambiante normale.
19. Les batteries (même lorsqu'elles sont fournies avec la radio), comme étant consommables, ne tombent pas sous les conditions de garantie de la radio.
20. Les piles ne doivent pas être éliminées par incinération et avec les ordures ménagères.
21. Les piles jetables doivent être prises par un centre de recyclage approprié si possible.
22.  **ATTENTION** —————
« Risque d'explosion si les piles sont remplacées par un type incorrect. »

Commandes

Vue de face



Vue de gauche

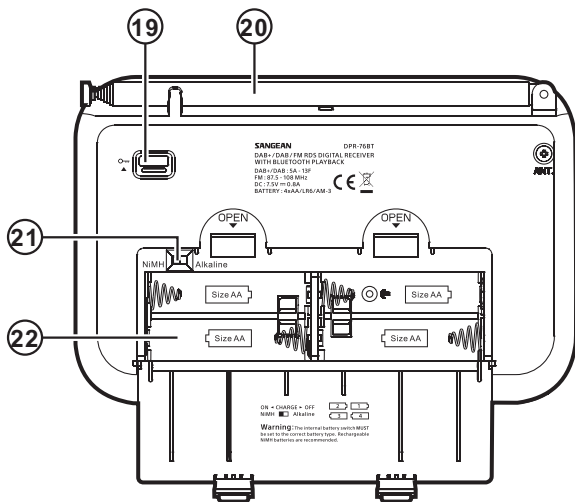


①	Haut-parleur
②	Écran LCD
③	Bouton Page
④	Bouton de syntonisation auto
⑤	Bouton Info / Menu
⑥	Bouton Select
⑦	Indicateur de charge / batterie faible
⑧	Bouton Marche / Arrêt
⑨	Bouton Mode

⑩	Bouton de réglage Tuning haut / bas
⑪	Préréglage 4 / Bouton piste suivante / Avance rapide
⑫	Préréglage 3/Bouton Lecture/ Pause
⑬	Préréglage 2/Bouton piste précédente/rembobinage
⑭	Préréglage 1/Bouton couplage BT
⑮	Bouton de réglage du volume haut / bas
⑯	Prise USB pour la mise à niveau du logiciel
⑰	Prise casque
⑱	Prise DC IN

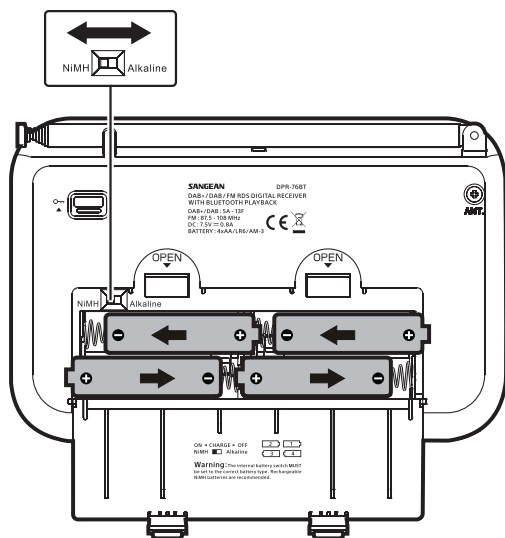
Commandes

Vue arrière



19	Loquet de verrouillage
20	Antenne télescopique
21	Commutateur des piles NiMH / Alcaline
22	Compartiment à piles

Fonctionnement de la batterie



1. Ouvrez le couvercle de la batterie situé à l'arrière de l'unité en poussant le loquet vers le bas.

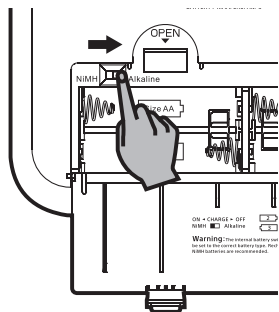
REMARQUE

Avant d'insérer les piles, vérifiez la position du commutateur des piles NiMH / Alcaline. Si vous utilisez des piles non rechargeables, assurez-vous que le commutateur des piles NiMH / Alcaline situé à l'intérieur du compartiment à piles soit sur la position piles Alcaline. Si vous utilisez des batteries rechargeables, veuillez mettre le commutateur des piles NiMH / Alcaline sur la position piles NiMH.

2. Insérez 4 piles LR6 (taille AA) dans l'espace prévu à cet effet dans le compartiment. Assurez-vous que les piles soient insérées conformément au schéma illustré. Fermez la porte du compartiment à piles.
3. Un indicateur de batterie faible s'allumant en rouge, une baisse de puissance, une distorsion sonore et un son saccadé sont les signes que les piles ont besoin d'être remplacées.
4. Si la radio ne doit pas être utilisée pendant une période prolongée, il est recommandé de retirer les piles de la radio.

⚠ IMPORTANT

Lors de l'utilisation de piles alcalines, le commutateur de la pile doit être placé en position piles alcaline. Ne pas le faire pourrait endommager gravement les piles ou la radio.

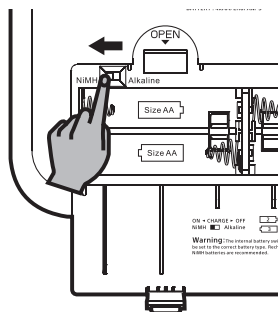


- Si une écoute prolongée de la radio est prévue en utilisant les piles, l'utilisation de piles rechargeables est recommandée.

Recharger les piles

⚠ IMPORTANT

Lors de l'utilisation de piles rechargeables, le commutateur des piles doit être placé sur la position piles NiMH. Les piles ne seront rechargées que lorsque la radio sera éteinte et connectée à l'adaptateur secteur.



L'indicateur de charge clignotera en vert pour indiquer que les piles sont en cours de charge. Les piles seront complètement chargées après environ 4-6 heures selon leurs capacités. L'indicateur de charge restera allumé en vert lorsque la charge de la batterie est terminée. L'écran affichera alors « Batterie pleine » (Battery Full).

i Battery Full

Pendant le processus de charge, si une pile est détectée comme défectueuse / endommagée, l'indicateur de batterie s'affichera avec une croix sous le numéro de la pile en cause.



REMARQUE

- La durée de chargement total de vos piles peut varier en fonction de la capacité mAh de vos piles. Des piles avec un mAh plus élevé demandent un temps de chargement plus long.
- Lorsque les piles sont épuisées, le voyant de la pile s'allumera en rouge pendant une courte période. La radio s'éteindra alors. Il se peut que la radio ne puisse pas être rallumé tant que les piles ne sont pas rechargées ou que la radio ne soit pas connectée à l'adaptateur secteur.
- Dans certaines conditions, le voyant de charge peut s'éteindre après avoir clignoté brièvement. Cela peut se produire si les piles sont déjà tout juste chargées, ou si la radio détecte que vous essayez peut-être de recharger des piles alcalines ou un mixte de types différents de pile ou différent type de capacité de pile rechargeable. Dans ces cas, la charge sera interrompue.

Utilisation de l'adaptateur CA

L'adaptateur d'alimentation CA à utiliser avec cet appareil doit être un 7.5 volts DC à 0.8A avec la fiche centrale positive. Insérez la prise de l'adaptateur dans la prise DC sur le côté droit de la radio. Branchez l'adaptateur dans une prise secteur standard.



Dès lors que l'adaptateur est utilisé, les batteries sont automatiquement déconnectées. L'adaptateur AC doit être déconnecté du secteur lorsqu'il est inutilisé.

IMPORTANT

L'adaptateur secteur est utilisé comme moyen de relier la radio à l'alimentation secteur. La prise de courant utilisée pour la radio doit rester accessible pendant une utilisation normale. Pour déconnecter la radio de l'alimentation secteur complètement, l'adaptateur secteur doit être retiré de la prise secteur complètement.

Loquet de verrouillage

Le loquet de verrouillage est utilisé pour empêcher le fonctionnement involontaire de votre radio.

1. Réglez le loquet de verrouillage situé à l'arrière de votre radio sur la position de verrouillage  « Lock ». L'alimentation et tous les autres boutons seront désactivés, cela empêchera ainsi le fonctionnement accidentel de votre radio lorsqu'elle est transportée dans une valise ou dans un sac de voyage.
2. Pour libérer le loquet de verrouillage, faites glisser le loquet vers le bas jusqu'à la position de déverrouillage  « Unlock ».

Fonctionnement de votre radio – DAB

1. Étendez avec précaution l'antenne télescopique.
2. Appuyez sur le bouton d'alimentation Marche\Arrêt pour allumer votre radio. L'écran affichera brièvement « Bienvenue dans la radio numérique » (Welcome to Digital Radio).
3. Si c'est la première fois que la radio est utilisée, un scan rapide des canaux DAB Band III sera réalisé. Si la radio a été utilisée avant, la dernière station utilisée sera sélectionnée.
4. Pendant le processus de scan des fréquences, lorsque de nouvelles stations sont détectées, le compteur de station augmentera et les stations seront ajoutées à la liste de station mémorisée dans la radio. Le graphique à barres indique la progression du scan.
5. Lorsque le scan est terminé, la première station (dans l'ordre alphanumérique 0... 9... A... Z) est sélectionnée.
6. Si la liste des stations est toujours vide après le scan, votre radio affichera « Aucune station trouvée » (No station found) pendant un moment.
7. Si aucun signal n'est trouvé, il peut être nécessaire de repositionner votre radio dans une position donnant une meilleure réception.

Sélection d'une station – DAB

1. Lors de la lecture d'une station de radio DAB, l'écran affiche normalement le nom de la station actuelle associé à d'autres informations connexes.
2. Appuyez sur le bouton de réglage Tuning Haut / Bas pour faire défiler la liste des stations disponibles.
3. Appuyez et relâchez le bouton Select pour sélectionner la station. L'écran peut afficher « Connexion... » (Connecting...) pendant que votre radio trouve la station.
4. Réglez le volume avec les boutons de réglage du volume haut ou bas.

REMARQUE

Si après la sélection d'une station, la station ne syntonise pas, il peut être nécessaire de repositionner votre radio dans une position donnant une meilleure réception.

Services secondaires – DAB

Certaines stations de radio DAB peuvent être associées à une ou plusieurs stations secondaires. Si une station dispose d'une station secondaire, celle-ci apparaît dans la liste des noms de station sous la station principale (ou primaire).

Pour écouter un service secondaire, appuyez sur le bouton réglage Tuning haut / bas pour accéder à la station choisie et appuyez sur le bouton Select pour syntoniser la station. Si le service secondaire n'est pas disponible (hors de portée de réception de l'antenne), le service principal sera sélectionné.

Modes d'affichage – DAB

Votre radio dispose d'un éventail d'options d'affichage lorsqu'elle est en mode radio numérique.

1. Appuyez sur la touche Info pour circuler entre les différentes options.

- | | |
|----------------------------------|---|
| a. Text | Affiche des messages textes comme le nom de l'artiste ou de la piste, le numéro de téléphone, les alertes de trafic, etc. |
| b. Program Type | Affiche le type de station que vous êtes en train d'écouter, comme Pop, Classique, actualités, etc. |
| c. Nom du multiplexe / fréquence | Affiche le nom du multiplexe de la radio numérique auquel la station appartient ainsi que sa fréquence de diffusion. |
| d. Erreur Signal / puissance | Affiche l'erreur de signal et la puissance pour la station en cours d'écoute. Un chiffre d'erreur inférieur Indique une meilleure qualité du signal radio. L'indicateur de force du signal peut être utilisé lorsque vous positionnez la radio ou son antenne. Pour une bonne réception, la barre doit occuper trois blocs ou plus. |
| e. Débit binaire et type audio | Affiche le débit binaire et les informations de codage audio pour la station actuellement écoutée. |
| f. Date | Affiche la date du jour. |
| g. Plus texte disponible | Certaines stations peuvent fournir d'autres informations liées au programme pour l'affichage d'information en plus du texte normal. Si aucun n'est disponible, le message « Pas d'infos » (No info) s'affichera. |

Un indicateur de force de signal est toujours affiché dans la partie inférieure de l'écran sur le côté droit. Si le programme en cours de réception est en stéréo, alors le symbole d'enceinte stéréo s'affichera. Si la station actuellement réglée a été enregistrée comme une présélection, alors le numéro de présélection s'affichera également.

Si une émission DAB fournit une image de diaporama, celle-ci peut être visualisée en appuyant sur le bouton Select. Pour voir en plein écran, appuyez sur le bouton Select. Appuyez à nouveau sur le bouton Select pour quitter le diaporama.

Trouver de nouvelles stations – DAB

Avec le temps, de nouvelles stations peuvent devenir disponibles. Pour trouver de nouvelles stations, procédez comme suit:

1. Appuyez sur le bouton Marche / Arrêt pour allumer votre radio.
2. Appuyez sur le bouton Mode pour sélectionner le mode radio DAB.
3. Appuyez sur le bouton de syntonisation auto pour lancer le scan. Vous pouvez également appuyer sur le bouton Info / Menu et le maintenir enfoncé pour accéder au menu DAB. Puis appuyez sur le bouton de réglage Tuning haut / bas pour sélectionner « Scan ». Appuyez sur le bouton Select pour lancer le scan. L'écran affichera « Scan en cours » (Scanning) et votre radio effectuera un scan des fréquences DAB Band III. Au fur et à mesure que de nouvelles stations seront trouvées, le compteur de la station augmentera et les stations seront ajoutées à la liste. Le graphique à barres indique la progression du scan.

Syntonisation manuel – DAB

La syntonisation manuelle vous permet de syntoniser directement les différents canaux DAB Band III (5A à 13F).

1. En mode DAB, appuyez sur le bouton Info / Menu et maintenez-le enfoncé pour accéder au menu DAB.
2. Appuyez sur le bouton de réglage Tuning haut / bas pour sélectionner « Syntonisation manuelle ».
3. Appuyez sur le bouton Select pour confirmer l'option de syntonisation manuelle.
4. Appuyez sur le bouton de réglage Tuning haut / bas pour choisir le canal DAB requis.
5. Appuyez sur le bouton Select pour que la radio syntonise vers le canal choisi.

Paramètres du compresseur audio (Dynamic Range Control) – DAB

Le contrôle du compresseur audio (également appelé DRC) permet d'obtenir des sons plus propre et agréables à écouter, spécialement quand vous utilisez votre radio dans un environnement bruyant en réduisant la plage dynamique du signal audio.

1. En mode DAB, appuyez sur le bouton Info / Menu et maintenez-le enfoncé pour accéder au menu DAB.
2. Appuyez sur le bouton de réglage Tuning haut / bas pour sélectionner « DRC ».
3. Appuyez sur le bouton Select pour entrer dans le mode de réglage DRC. Le paramètre DRC actuel sera indiqué par un astérisque.
4. Appuyez sur le bouton de réglage Tuning haut / bas pour mettre en surbrillance le réglage DRC requis (la valeur par défaut est Désactivé (Off)).
«High» - le DRC est réglé tel qu'émis par le diffuseur.
«Low» - le niveau de DRC est réglé à ½ du niveau émis par le diffuseur.
«Off» - DRC est désactivé, la diffusion de la DRC sera ignorée.
5. Appuyez sur le bouton Select pour confirmer le réglage.

REMARQUE

Tous les programmes DAB n'utilisent pas la fonction DRC. Si le programme ne propose pas d'information DRC, alors le paramètre DRC de la radio n'aura pas d'effet.

Organisation des stations – DAB

Votre radio dispose de 3 paramètres d'organisation des stations parmi lesquels vous pouvez choisir. L'organisation peut être définie de manière alphanumérique, multiplexe et active.

REMARQUE

L'organisation des stations par défaut sur votre radio est alphanumérique.

1. En mode DAB, maintenez enfoncé le bouton Info / Menu pour accéder au menu DAB.

- Appuyez sur le bouton de réglage Tuning haut / bas jusqu'à ce que « Organisation des stations » (Station Order) apparaisse sur l'écran. Appuyez sur le bouton Select pour entrer dans le menu.
- Appuyez sur le bouton de réglage Tuning haut / bas jusqu'à ce que le réglage requis de l'organisation des stations s'affiche.
- Choisissez entre alphanumérique, active et multiplexe.
« Alphanumérique » - trie la liste des stations alpha-numériquement 0... 9 A... Z.
« Multiplexe » - organise la liste des stations par multiplexe DAB.
« Active » - affiche uniquement les stations pour lesquelles un signal peut être trouvé. Le paramètre actuel est indiqué par un astérisque.
- Appuyez sur le bouton Select pour confirmer le paramètre d'organisation souhaité.

Prune stations (Rafraîchir la liste des stations) – DAB

Si vous partez dans un endroit du pays différent, certaines des stations que vous aviez répertoriées risquent de ne plus être disponibles. Par ailleurs, de temps en temps, certains services DAB peuvent cesser de diffuser ou peuvent changer de d'emplacement ou de fréquence. Les stations qui ne peuvent être trouvées ou qui n'ont pas été reçus pendant un très long moment sont indiquées dans la liste des stations avec un point d'interrogation. La fonction d'élimination des stations effacera les stations DAB marquées de votre liste de stations.

- En mode DAB, appuyez sur le bouton Info / Menu et maintenez-le enfoncé pour accéder au menu DAB.
- Appuyez sur le bouton de réglage Tuning haut / bas pour sélectionner « Prune Station ».
- Appuyez sur le bouton Select pour entrer dans le mode de réglage.
- Appuyez sur le bouton de réglage Tuning haut / bas pour sélectionner entre « Oui » ou « Non ». Pour activer la fonction Prune, sélectionnez « Oui », puis appuyez sur le bouton Select pour confirmer le réglage. Si vous ne souhaitez pas effacer les stations, sélectionnez « Non », puis appuyez sur le bouton Select pour confirmer le réglage.

REMARQUE

Si vous avez déplacé votre radio dans une autre région du pays, vous devez également effectuer une recherche de nouvelles stations (voir la section « Recherche de nouvelles stations »).

Fonctionnement de votre radio – FM

1. Déployez soigneusement l'antenne télescopique.
2. Appuyez sur le bouton Marche / Arrêt pour allumer votre radio.
3. Appuyez sur le bouton Mode pour sélectionner la bande FM.
4. Pour rechercher des fréquences de façon croissante, maintenez enfoncé le bouton de réglage Tuning haut. (Vous pouvez également appuyer d'abord sur le bouton de réglage Tuning haut, puis appuyez sur le bouton de syntonisation auto.) Votre radio scannera vers les fréquences supérieures (fréquence basse vers haute fréquence) et s'arrêtera automatiquement lorsqu'elle trouvera une station suffisamment puissante.
Pour rechercher des fréquences de façon décroissante, appuyez sur le bouton de réglage Tuning bas et maintenez-le enfoncé. (Vous pouvez également appuyer d'abord sur le bouton de réglage Tuning bas, puis sur le bouton de syntonisation auto.) Votre radio scannera vers les stations de valeur inférieure et s'arrêtera automatiquement lorsqu'elle trouvera une station suffisamment puissante.
5. Après quelques secondes, l'écran sera mis à jour. L'écran montrera la fréquence du signal trouvé. Si le signal est suffisamment fort et que des données RDS sont présentes, la radio affichera le nom de la station.
6. Lorsque la fin de la longueur d'ondes est atteinte, votre radio recommencera à syntoniser à partir de l'extrémité opposée de la longueur d'ondes.
7. Appuyez sur le bouton de réglage du volume haut / bas pour régler le niveau sonore selon vos besoins.
8. Pour éteindre votre radio, appuyez sur le bouton Marche / Arrêt.

Syntonisation manuelle – FM

1. Appuyez sur le bouton Marche / Arrêt pour allumer votre radio.
2. Appuyez sur le bouton Mode pour sélectionner la bande FM.
3. Appuyez sur les boutons de réglage Tuning haut ou Tuning bas pour syntoniser une station. La fréquence changera par incrément de 50 kHz.
4. Lorsque la fin de la longueur d'ondes est atteinte, la radio recommencera à syntoniser à partir de l'extrémité opposée de la longueur d'ondes.
5. Appuyez sur le bouton de réglage du volume haut / bas pour régler le niveau sonore selon vos besoins.

Modes d'affichage – FM

Votre radio dispose d'un éventail d'options d'affichage lorsqu'elle est en mode radio FM.

1. Appuyez sur la touche Info pour circuler entre les différentes options.
 - a. Texte Affiche des messages textes comme le nom de l'artiste ou de la piste, le numéro de téléphone, les alertes de trafic, etc.
 - b. Type de programme Affiche le type de station que vous êtes en train d'écouter, comme Pop, Classique, actualités, etc.
 - c. Fréquence Affiche la fréquence du signal FM.
 - d. Date Affiche la date du jour.

REMARQUE

Ces affichages d'informations du mode FM ne sont disponibles que lorsque la radio est capable de recevoir des informations RDS de la société de diffusion.

L'indicateur RDS en bas de l'écran indique qu'il y a des données RDS présentes dans la diffusion en cours de réception.

Réglage de la sensibilité du scan – FM

Votre radio recherchera normalement les émissions FM suffisamment puissantes pour assurer une bonne réception. Cependant, vous pouvez aussi compter sur la fonction de scan automatique pour trouver des signaux plus faibles, éventuellement provenant d'émetteurs radio plus distants. Votre radio comprend une option locale / distante pour la fonction de scan automatique.

1. En mode FM, maintenez le bouton Info / Menu enfoncé pour accéder au menu FM.
2. Appuyez sur le bouton de réglage Tuning haut / bas pour sélectionner « Zone de scan ». Appuyez sur le bouton Select pour entrer dans le menu. Le paramètre de scan actuel est indiqué par un astérisque.
3. Appuyez sur le bouton de réglage Tuning haut / bas pour choisir l'option « Local » ou « Distant ». L'option Distant permettra à la radio de trouver des signaux plus faibles lors du scan.
4. Appuyez sur le bouton Select pour confirmer le réglage. Le réglage Local ou Distant est mémorisé dans la radio et restera par défaut jusqu'à ce qu'il soit modifié ou jusqu'à ce que le système soit réinitialisé.

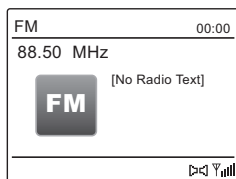
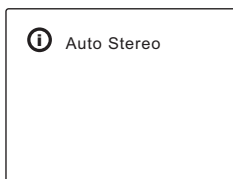
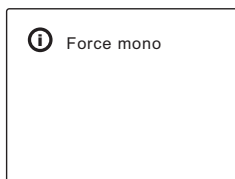
Basculer entre stéréo / mono – FM

Si la station de radio FM écoutée a un signal faible, un sifflement peut être entendu. Il est possible de réduire ce sifflement en forçant la radio à jouer la station en mono plutôt qu'en stéréo.

1 Assurez-vous que votre radio soit en mode FM et syntonisez la station FM requise.

2 Appuyez sur le bouton Select pour passer en mono ou en stéréo. L'écran affichera « Forcer mono » (Force mono) ou « Stéréo auto ».

Si l'émission reçue est en stéréo, le symbole du haut-parleur stéréo s'affichera dans la partie inférieure de l'écran.



Préréglage des stations en modes DAB et FM

Il y a 20 préréglages (5 pages x 4 préréglages) chacun pour la radio DAB et FM. Ils sont utilisés de la même manière pour chaque mode de fonctionnement.

1. Appuyez sur le bouton Marche / Arrêt pour allumer votre radio.
2. Syntonisez la station de radio requise comme décrit précédemment.
3. Pour mémoriser la station en tant que préréglage, appuyez sur le bouton Page pour sélectionner la page de préréglage requise de 1 à 5, puis appuyez sur le bouton de préréglage requis (1-4) et maintenez-le enfoncé jusqu'à ce que l'écran affiche par exemple « Page2 M1 sauvegardée » (Page2 M1 saved).
4. Les stations qui sont déjà sauvegardées dans les préréglages peuvent être écrasées en suivant la procédure ci-dessus.

REMARQUE

Les préréglages des stations de radio sont conservés en mémoire lorsque la radio est éteinte et déconnectée de l'alimentation secteur.

Rappel d'un préréglage en modes DAB et FM

1. Appuyez sur le bouton Marche / Arrêt pour allumer votre radio.
2. Sélectionnez le mode de fonctionnement requis à l'aide du bouton Mode.
3. Appuyez sur le bouton Page pour sélectionner la page de préréglage requise et appuyez rapidement sur le bouton de préréglage requis. Votre radio syntonisera la station mémorisée dans la mémoire préréglée sélectionnée. Le numéro de préréglage choisi est également affiché dans la zone inférieure de l'affichage radio, par ex. « ★P2M1 ».

Écouter de la musique via Bluetooth

Vous devez appairer votre appareil Bluetooth avec votre radio avant de pouvoir écouter de la musique via Bluetooth sur votre radio. L'appairage crée un lien pour que deux appareils puissent se reconnaître.

Appairer et écouter la musique depuis le Bluetooth de votre appareil pour la première fois

1. Avec votre radio allumée, appuyez sur le bouton Mode pour sélectionner la fonction Bluetooth. « Déconnecté » apparaîtra sur l'écran pour indiquer que la radio est détectable.
2. Activez le Bluetooth de votre appareil selon le manuel utilisateur de l'appareil pour le connecter à votre radio. Localisez la liste des appareils Bluetooth et sélectionnez l'appareil nommé 'DPR-76BT' (Avec certains Smartphones équipés de versions antérieures au BT2.1, il est possible que vous deviez entrer le code "0000").
3. Une fois connecté, il y aura une tonalité de confirmation et le nom de votre appareil Bluetooth connecté sera affiché à l'écran. Vous pouvez alors simplement sélectionner et écouter n'importe quelle musique depuis votre appareil source. Le volume peut être ajusté depuis votre appareil connecté ou directement depuis la radio.
4. Utilisez les commandes de votre appareil Bluetooth ou celles de la radio pour mettre sur pause et naviguer entre les différents morceaux.

REMARQUE

1. Si 2 appareils Bluetooth s'appairent pour la première fois, les deux doivent rechercher votre radio, et la disponibilité apparaîtra sur les deux appareils. Cependant, si un appareil s'appaire en premier, l'autre appareil Bluetooth ne la trouvera pas dans sa liste.
2. Si vous utilisez votre appareil Bluetooth en dehors de la zone de réception, l'appareil sera temporairement déconnecté de votre radio. Votre radio se reconnectera automatiquement si votre appareil Bluetooth est de retour dans le champ. Sachez que pendant cette période de déconnexion, aucun autre appareil Bluetooth ne peut se connecter avec votre radio.
3. Si 'DPR-76BT' s'affiche dans la liste des appareils de votre appareil Bluetooth mais que votre appareil ne peut pas se connecter à la radio, veuillez le supprimer de votre liste et appairer l'appareil à nouveau avec la radio en suivant les étapes décrites précédemment.
4. Le champ opérationnel effectif entre le système et l'appareil appairé est approximativement de 10 mètres (30 feet). Un quelconque obstacle entre l'appareil et la radio peut réduire le champ opérationnel.

REMARQUE

5. La performance connectivité Bluetooth peut varier en fonction des appareils Bluetooth connectés. Veuillez vous référer aux capacités Bluetooth de votre appareil avant de le connecter à la radio. Toutes les caractéristiques ne sont pas forcément supportées par certains appareils Bluetooth.
6. Avec certains téléphones mobiles, passer/recevoir des appels, des messages textes, des emails ou d'autres activités non relatives à l'écoute audio peuvent interrompre momentanément le son du Bluetooth ou même le déconnecter temporairement. Un tel événement provient de la fonction de l'appareil connecté et n'indique pas un défaut de votre radio.

Modes d'affichage - Bluetooth

Votre radio possède un champs d'options d'affichage variées en mode Bluetooth. Remarquez que la disponibilité de l'information dépend du format du média.

Pressez et relâchez la touche Info pour circuler entre les différentes options : Si votre appareil connecté est en mesure de fournir des informations à partir de la piste en cours de lecture, votre radio peut afficher les éléments suivants en mode Bluetooth : Nom de la piste, Artiste, Album et Date.

Ecouter des fichiers audios en mode Bluetooth

Lorsque vous avez connecté votre radio à l'appareil de votre choix avec succès, vous pouvez commencer à écouter de la musique en utilisant les commandes de votre appareil Bluetooth connecté.

1. Une fois que l'écoute du morceau a commencé, ajustez le volume au niveau souhaité sur votre radio ou sur votre appareil connecté.
2. Utilisez les commandes de votre appareil Bluetooth pour jouer de la musique/ mettre en pause et naviguer entre les morceaux. Vous pouvez sinon contrôler les morceaux en lecture en utilisant les touches , Morceau suivant , Morceau précédent de votre radio.
3. Pressez et maintenez appuyée la touche avance rapide/ retour en arrière pour naviguer dans le morceau. Relâchez la touche lorsque le point souhaité est atteint.

REMARQUE

Il est possible que certains lecteurs ou appareils ne puissent pas répondre à toutes ces commandes.

Utiliser un appareil Bluetooth appairé auparavant

La radio peut mémoriser jusqu'à 6 ensembles d'appareils Bluetooth, lorsque la mémoire excède cette quantité, l'appareil connecté le plus tôt sera effacé de la radio.

Si votre appareil Bluetooth a déjà été connecté à la radio par le passé, la radio mémorisera votre appareil Bluetooth et tentera de se reconnecter à cet appareil Bluetooth.

Déconnecter votre appareil Bluetooth

Appuyez et maintenez appuyée la touche d'appairage Bluetooth pendant 2 à 3 secondes pour déconnecter votre appareil Bluetooth.

Vous pouvez également appuyer sur la touche Mode pour sélectionner un autre mode que le Bluetooth ou éteignez le Bluetooth de votre appareil Bluetooth pour arrêter la connexion.

Si vous déconnectez le périphérique Bluetooth lorsque vous êtes en mode Bluetooth, le message « Déconnecté » s'affichera à l'écran, indiquant que l'appareil est à nouveau disponible pour un couplage Bluetooth.

REMARQUE

lorsqu'aucun appareil n'est connecté en Bluetooth avec la radio, elle s'éteindra automatiquement après 15 minutes.

Mise à jour automatique de l'horloge

Vous pouvez spécifier que la radio configure son horloge à partir des émissions de radio DAB ou FM. Après une panne de courant, la radio réglera l'heure la prochaine fois que vous allumerez le mode radio FM ou numérique.

Autrement, vous pouvez spécifier que l'heure n'est pas mise à jour automatiquement. Dans ce cas, l'horloge doit toujours être réglée manuellement après une interruption d'alimentation.

1. Avec la radio allumée, appuyez sur le bouton Info / Menu et maintenez-le enfoncé pour accéder au menu du mode en cours.
2. Appuyez sur le bouton de réglage Tuning haut / bas pour sélectionner « Paramètres du système » (System settings). Appuyez sur le bouton Select pour accéder au menu des paramètres du système. (Utilisez les boutons de réglage Tuning haut / bas et Select pour sélectionner « Retour » (Back) pour revenir au menu du niveau supérieur.)
3. Appuyez sur le bouton de réglage Tuning haut / bas jusqu'à ce que « Réglage de l'heure » (Time setup) soit mis en surbrillance à l'écran. Appuyez sur le bouton Select pour entrer dans le menu.

4. Appuyez sur le bouton de réglage Tuning haut / bas jusqu'à ce que « Mise à jour auto » (Auto update) soit en surbrillance à l'écran. Appuyez sur le bouton Select pour entrer dans le menu.
5. Appuyez sur le bouton réglage Tuning haut / bas pour choisir une option de mise à jour parmi « À partir de DAB », « À partir de FM » ou « Aucune mise à jour ». Appuyez sur le bouton Select pour confirmer votre choix. La radio va alors revenir au réglage du menu précédent.

Réglage du format de l'horloge

1. Avec la radio allumée, appuyez sur le bouton Info / Menu et maintenez-le enfoncé pour accéder au menu du mode en cours.
2. Appuyez sur le bouton de réglage Tuning haut / bas pour sélectionner « Paramètres du système » (System settings). Appuyez sur le bouton Select pour accéder au menu des paramètres du système.
3. Appuyez sur le bouton de réglage Tuning haut / bas pour sélectionner « Réglage de l'heure » (Time setup). Appuyez sur le bouton Select pour entrer le réglage.
4. Appuyez sur le bouton de réglage Tuning haut / bas pour sélectionner « Format de l'horloge ». Appuyez sur le bouton Select pour entrer le réglage du format de l'horloge. Le format d'affichage de l'horloge actuel est marqué d'un astérisque.
5. Appuyez sur le bouton de réglage Tuning haut / bas pour sélectionner le format 12 ou 24 heures. Appuyez sur le bouton Select pour confirmer votre choix de format d'horloge. Si le format d'horloge de 12 heures est choisi, la radio affichera une horloge au format de 12 heures avec un indicateur AM ou PM.

Réglage manuel de l'horloge

1. Avec votre radio allumée, appuyez sur le bouton Info / Menu et maintenez-le enfoncé pour accéder au menu du mode en cours.
2. Appuyez sur le bouton de réglage Tuning haut / bas pour sélectionner « Paramètres du système » (System settings). Appuyez sur le bouton Select pour accéder au menu des paramètres du système.
3. Appuyez sur le bouton de réglage Tuning haut / bas jusqu'à ce que « Réglage de l'heure » (Time setup) apparaisse à l'écran. Appuyez sur le bouton Select pour entrer dans le menu.

4. Appuyez sur le bouton de réglage Tuning haut / bas pour sélectionner « Régler l'heure ». Appuyez sur le bouton Select pour entrer dans la configuration de l'horloge. Les chiffres du jour clignoteront.
 5. Appuyez sur le bouton de réglage Tuning haut / bas jusqu'à ce que le jour correct apparaisse sur l'écran. Appuyez sur le bouton Select pour confirmer le réglage. Les chiffres du mois clignoteront ensuite.
 6. Appuyez sur le bouton de réglage Tuning haut / bas pour sélectionner le mois correct. Appuyez sur le bouton Select pour confirmer le réglage. Les chiffres de l'année clignoteront ensuite.
 7. Appuyez sur le bouton de réglage Tuning haut / bas pour sélectionner l'année correcte. Appuyez sur le bouton Select pour confirmer le réglage. Les chiffres des heures clignoteront ensuite.
 8. Appuyez sur le bouton de réglage Tuning haut / bas pour sélectionner l'heure correcte. Appuyez sur le bouton Select pour confirmer le réglage. Les chiffres des minutes clignoteront ensuite.
 9. Appuyez sur le bouton de réglage Tuning haut / bas pour sélectionner les minutes correctes. Puis appuyez sur le bouton Select pour confirmer le réglage.
- Si la radio a été réglée pour utiliser un format de 12 heures, il y aura une option ici pour régler AM ou PM pour l'heure de l'horloge. Appuyez sur le bouton Tuning haut / bas pour sélectionner AM ou PM. Appuyez sur le bouton Select pour confirmer le réglage.

Réglage de la luminosité

La luminosité de l'écran peut être réglée lorsque la radio est utilisée.

1. Avec la radio allumée, appuyez sur le bouton Info / Menu et maintenez-le enfoncé pour accéder au menu du mode en cours.
2. Appuyez sur le bouton de réglage Tuning haut / bas pour sélectionner « Paramètres du système ». Appuyez sur le bouton Select pour accéder au menu des paramètres du système.
3. Appuyez sur le bouton de réglage Tuning haut / bas pour sélectionner « Rétroéclairage » (Backlight). Appuyez sur le bouton Select pour accéder au menu des paramètres.

4. Dans le menu **Rétroéclairage**, il y a 2 paramètres:
Temps d'expiration: pour régler la durée avant que le rétroéclairage ne s'éteigne.
Niveau: pour ajuster la luminosité lorsque la radio est utilisée.
Appuyez sur le bouton de réglage **Tuning haut / bas** pour sélectionner votre option et appuyez sur le bouton **Select** pour confirmer votre réglage.

Sélection de la langue

Par défaut, votre radio affichera tous les menus et messages en anglais. Vous pouvez choisir votre langue préférée.

1. Avec la radio allumée, appuyez sur le bouton **Info / Menu** et maintenez-le enfoncé pour accéder au menu du mode en cours.
2. Appuyez sur le bouton de réglage **Tuning haut / bas** pour sélectionner « Paramètres du système ». Appuyez sur le bouton **Select** pour accéder au menu des paramètres du système.
3. Appuyez sur le bouton de réglage **Tuning haut / bas** pour sélectionner « Langue ». Appuyez sur le bouton **Select** pour accéder au réglage du menu.
4. Appuyez sur le bouton de réglage **Tuning haut / bas** jusqu'à ce que votre langue préférée soit mis en surbrillance et appuyez sur le bouton **Select** pour confirmer le réglage.

Prise écouteurs

Une prise casque 3,5 situé sur le coté gauche de votre radio est équipé pour l'utilisation avec des écouteurs. Insérer une prise coupera automatiquement le haut-parleur interne. Vous devez savoir que la sensibilité des écouteurs peut varier grandement. Nous recommandons par conséquent de régler le volume sur un niveau assez bas avant de connecter des écouteurs à la radio. Nous recommandons également de réduire le volume avant de débrancher vos écouteurs.



IMPORTANT

Une pression sonore excessive provenant de casque ou d'écouteurs peut provoquer des pertes d'audition. Pour éviter d'éventuels dommages auditifs, n'écoutez pas à des niveaux de volume élevés pendant de longues périodes.

Réinitialisation de la configuration d'usine

Si vous souhaitez réinitialiser complètement votre radio sur son état original, cela peut être effectué en suivant la procédure ci-dessous. En procédant à une réinitialisation des paramètres d'usine, tous les paramètres saisis et enregistrés seront effacés.

1. Avec la radio allumée, appuyez sur le bouton Info / Menu et maintenez-le enfoncé pour accéder au menu du mode en cours.
2. Appuyez sur le bouton de réglage Tuning haut / bas pour sélectionner « Paramètres du système ». Appuyez sur le bouton Select pour accéder au menu des paramètres du système.
3. Appuyez sur le bouton de réglage Tuning haut / bas pour sélectionner « Réinitialisation aux paramètres d'usine » (Factory reset). Appuyez sur le bouton Select pour entrer dans le menu.
4. Appuyez sur le bouton de réglage Tuning haut / bas pour sélectionner entre « Oui » ou « Non ». Si vous ne souhaitez pas réinitialiser le système, sélectionnez « Non » puis appuyez sur le bouton Select pour confirmer le réglage.
5. Mettez en surbrillance l'option « Oui » et appuyez sur le bouton Select pour initier la réinitialisation. Une réinitialisation complète sera effectuée. Tous les pré-réglages et listes de stations seront effacés. Tous les paramètres seront définis sur leurs valeurs par défaut. Après une réinitialisation du système, la radio sera redémarrée. L'écran affichera « Bienvenue dans la radio numérique » (Welcome to Digital Radio) et un scan de la bande DAB III sera effectué. En cas de dysfonctionnement dû à une décharge électrostatique, réinitialisez le produit (une reconnexion de la source d'alimentation peut être nécessaire) pour reprendre le fonctionnement normal.

Affichage de la version du logiciel

L'affichage de la version du logiciel est fourni à titre de référence et pour vous aider avec le support client mais ne peut pas être modifié.

1. Avec la radio allumée, appuyez sur le bouton Info / Menu et maintenez-le enfoncé pour accéder au menu du mode en cours.
2. Appuyez sur le bouton de réglage Tuning haut / bas pour sélectionner « Paramètres du système ». Appuyez sur le bouton Select pour accéder au menu des paramètres du système.

3. Appuyez sur le bouton de réglage Tuning haut / bas pour sélectionner « Version du logiciel ». Appuyez sur le bouton Select pour afficher la version du logiciel.
4. Appuyez sur le bouton Info / Menu pour quitter l'affichage de la version du logiciel.

Prise USB pour mise à jour logicielle

De temps en temps, de nouvelles fonctionnalités logicielles pour votre radio peuvent être développées. Votre radio a donc été conçu pour permettre à son logiciel interne d'être mis à jour en utilisant votre port de mise à niveau USB.

Vous ne devriez pas tenter de mettre à jour votre radio à moins qu'il soit recommandé par le Service Client Sangean. La mise à jour du logiciel peut supprimer tous les préréglages des stations de la radio et les paramètres de votre radio.

Les mises à jour logicielles pour votre radio peuvent être disponibles à l'avenir. Comme les mises à jour logicielles deviennent disponibles, des logiciels et des informations sur la façon de mettre à jour votre radio peuvent être trouvés à :

<http://www.sangean.com>

Pour plus d'informations, veuillez contacter notre siège social en envoyant un courriel à contact@sangean.com

1. A l'aide du câble micro USB (non fourni) connectez la prise USB sur le côté gauche de la radio et le port USB de votre PC.
2. Allez sur le site ci-dessus pour télécharger le dernier logiciel. Suivez les instructions à l'écran que votre PC fourni avec le logiciel de mise à niveau pour terminer la mise à niveau du logiciel.

Spécifications

Caractéristiques de l'alimentation	
Alimentation secteur	ENTRÉE: 100-240 V ~ 50/60 Hz EN CA
	SORTIE: 7,5V, 0,8A ET 6,0W EN CC
Piles	4 x LR6 (taille AA) Alcaline ou NiMH rechargeable (non incluses)
Couverture des fréquences	FM 87,5-108 MHz
	DAB 174,928-239,200 MHz
Bluetooth	
Caractéristiques BT	Bluetooth® 5,0+EDR
Profil compatible	A2DP, AVRCP
CODEC audio BT	SBC, AAC
Puissance d'émission	Classe de puissance 2
Portée	10 mètres / 30 pieds
Fréq. et puissance d'émission max	2402MHz ~ 2480MHz: 1,73dBm (Bluetooth EDR)
Haut-parleur	8Ω 2W
Puissance en sortie	0,5W
Prise casque	3,5mm de diamètre, stéréo
Système aérien	Antenne télescopique DAB
	Antenne télescopique FM
Plage de température de fonctionnement	0°C à + 35°C
Informations sur la consommation d'énergie	
Mode éteint	Cet appareil n'a pas de mode veille et sa consommation en mode éteint est inférieure à 0,3W.
Mode Bluetooth	En mode Bluetooth, lorsqu'il n'y a pas de signal de sortie, la consommation au repos est de 2W après 15 minutes.

❖ L'étiquette du code-barres sur le produit est définie comme suit:



aH 18 12 00001

↑ ↑ ↑ ↑ ↑ ↑ ↑ ↑ ↑ ↑

Code du produit Année de la production Mois de la production Numéro de série

Sangean se réserve le droit de modifier les spécifications sans préavis.



RECYCLAGE Ce produit porte le symbole du tri sélectif pour les Déchets d'équipements électriques et électroniques (DEEE). Cela signifie que ce produit doit être manipulé conformément à la directive européenne 2012/19/UE afin d'être recyclé ou démantelé afin de minimiser son impact sur l'environnement.