



委製商/進口商：山進電子工業股份有限公司  
地 址：新北市中和區立德街7巷18號2樓  
電 話：(02) 2225-0303  
產 地：中國


3A81g61T100CA

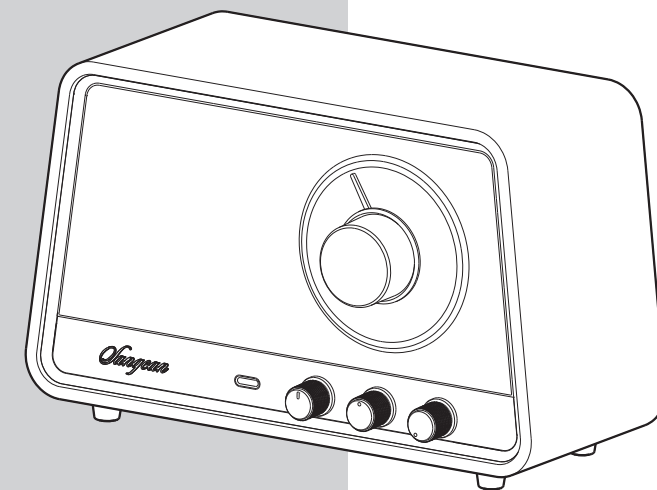
**SANGEAN**  
SINCE 1974

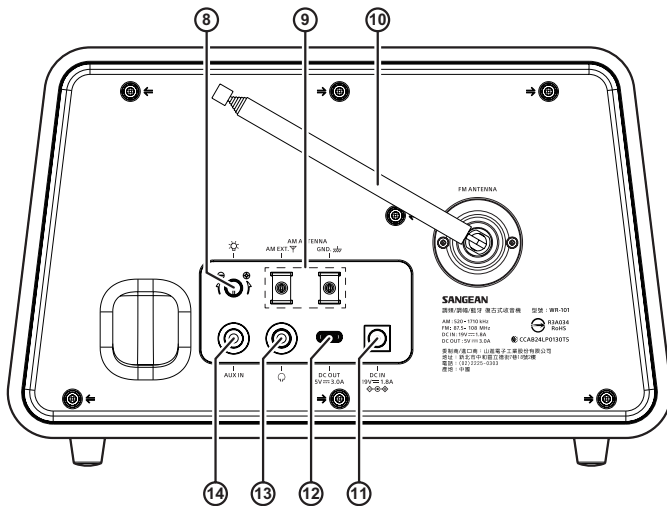
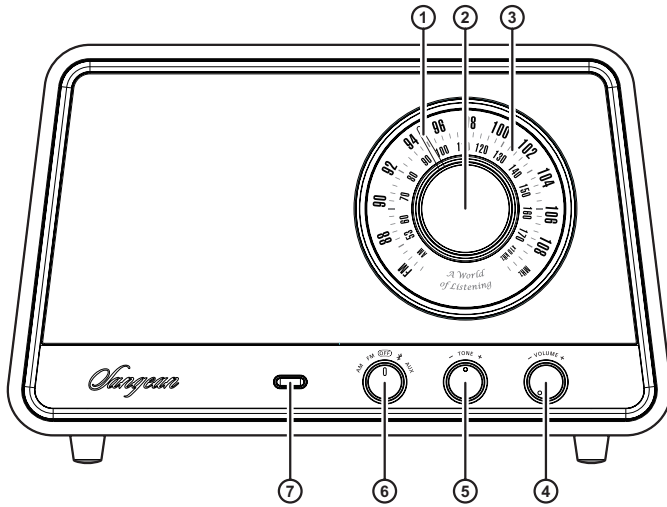
**WR-101**

調頻 / 調幅 / 藍牙 復古式收音機

 **Bluetooth®**

 **使用說明書**





**SANGEAN**  
 臺灣 廣播電子 聯合式收音機 型號: SRN-101  
 AM: 530~1700kHz  
 FM: 87.5~108MHz  
 BC-CR 199-023 887  
 © 2007 SANGEAN USA

臺灣製造工廠: 山陽電子工業股份有限公司  
 地址: 臺南市永康區新華街198號  
 電話: (06) 2325-0011  
 傳真: 06-2325-0012

## 注意事項

- ◎ 操作本機前，敬請詳閱本說明書，並妥善保存，以便隨時參閱。
- ◎ 非經本公司專門技術人員，請勿自行拆卸裝置本機，以維安全。
- ◎ 電腦系統、日光燈、電動馬達、機動車輛等，皆可能造成收聽干擾，宜避開之。
- ◎ 勿使本機受撞擊、受潮及避開 35°C 以上，0°C 以下之溫度環境下使用。
- ◎ 請使用本機專用整流器，切勿使用不同型號機器之整流器。
- ◎ 收聽 AM 調幅是靠機體內藏的棒狀天線。所以可以視狀況移轉機體位置，尋找良好的 AM 調幅收訊；而收聽 FM 調頻是靠伸縮天線，所以為求良好的 FM 調頻收訊，可以拉長與轉動伸縮天線角度、方向即可。
- ◎ 如須確實關閉電源，請先關閉電源鍵後，再拔下 AC 整流器。
- ◎ 低功率電波輻射性電機管理辦法

### NCC 警語：

取得審驗證明之低功率射頻器材，非經核准，公司、商號或使用者均不得擅自變更頻率、加大功率或變更原設計之特性及功能。

低功率射頻器材之使用不得影響飛航安全及干擾合法通信；經發現有干擾現象時，應立即停用，並改善至無干擾時方得繼續使用。前述合法通信，指依電信管理法規定作業之無線電通信。

低功率射頻器材須忍受合法通信或工業、科學及醫療用電波輻射性電機設備之干擾。

單元	限用物質及其化學符號					
	鉛 (Pb)	汞 (Hg)	鎘 (Cd)	六價鉻 (Cr <sup>+6</sup> )	多溴聯苯 (PBB)	多溴二苯醚 (PBDE)
基板組件	—	○	○	○	○	○
外殼	○	○	○	○	○	○
天線	—	○	○	○	○	○
喇叭	○	○	○	○	○	○
線材	—	○	○	○	○	○

備考 1. “○” 係指該項限用物質之百分比含量未超出百分比含量基準值。

備考 2. “—” 係指該項限用物質為排除項目。

## 電源、規格


1. AC 整流器 (內正外負規格) :  
輸入電壓：交流 AC 100V~240V  
輸出電壓：直流 DC 19V  
最大輸出電流：1.8A
2. 頻率範圍：  
FM 87.5-108 MHz  
AM 520-1710 kHz
3. 主喇叭：89mm / 高音喇叭：40mm 8ohm
4. 最大輸出功率：15W @100Hz
5. AUX-IN 音訊輸入接頭：3.5mm
6. 耳機插座接頭：3.5mm dia stereo
7. 天線系統：  
FM 調頻伸縮天線  
AM 調幅內建棒狀天線
8. 外接天線接頭：  
AM 外接天線接頭
9. USB 充電接頭：5V / 3A MAX. (關機狀態下)  
5V / 1.5A MAX. (調頻 / 藍牙 / 音訊輸入模式下)  
※ 收聽調幅廣播時，為避免產生干擾，無法使用 USB 充電功能。
10. 藍牙版本：Ver 5.0
11. 尺寸：263.3 X 166 X 130.5 mm
12. 重量：2047g

## 配件


1. 整流器
2. 說明書
3. 保證卡

## 機器正面旋鈕功能說明

- ① 選台指針
- ② 選台鈕

- ③ 刻度表
- ④ 音量調整鈕
- ⑤ 音調調整鈕
- ⑥ 操作模式切換鈕 (AM 調幅 / FM 調頻 / OFF 關機 /  藍牙 / AUX 音訊輸入)
- ⑦ LED 指示燈

## 機器背面孔位說明

- ⑧ 刻度盤背光亮度調整鈕
- ⑨ AM 外接天線端子
- ⑩ FM 伸縮天線
- ⑪ DC 直流電源插座 DC IN
- ⑫ USB 充電插孔 DC OUT
- ⑬ 耳機插孔 
- ⑭ 音訊輸入插孔 AUX IN

## 收聽調幅 AM / 調頻 FM 廣播

1. 將本機隨貨所附的整流器的一端，插入機器背面的 **DC 直流電源插座 DC IN**，另一端確實插入 AC 交流電插座。
2. 要收聽 FM 調頻廣播時，請拉長與轉動伸縮天線角度、方向，以尋找較佳的收訊角度；收聽 AM 調幅廣播時，可視狀況左右旋轉機體位置，以尋找良好的 AM 調幅收訊。
3. 將**操作模式切換鈕**轉至“AM”或“FM”位置。
4. 轉動**選台鈕**，依刻度表尋找電台頻率位置，當 **LED 指示燈**亮起時，表示該電台頻率已準確找到了。
5. 可旋轉**音量調整鈕**調整音量至最合適音量收聽；也可旋轉**音調調整鈕**來調整高低音調至喜歡的音調。
6. 將**操作模式切換鈕**轉至“OFF”位置即可關機。


## 說明：

本機收聽調幅 AM，是藉由內建的棒狀天線，其收訊能力在一般狀況下是足夠的。

如有特殊地點或位置，則可將 AM 外接天線連接在本機的 **AM 外接天線端子 AM EXT** 上，來提升 AM 收訊。

(AM 外接天線需自備)

## 藍牙配對、連線與音樂播放

1. 將操作模式切換鈕轉至“”位置，此時 **LED 指示燈**會持續閃爍藍光。
2. 開啟藍牙裝置 (如智慧型手機、平板電腦、筆記型電腦等等) 上的藍牙功能，以便與本機進行配對。
3. 在藍牙裝置上會顯示藍牙清單，此時，請選擇“**WR-101**”即可。
4. 連線成功後，會有“嗶嗶”兩聲的確認聲音，**LED 指示燈**變成藍光恆亮的狀態。
5. 此時即可利用藍牙裝置 (如智慧型手機、平板電腦、筆記型電腦等等) 上的 APP 或程式等播放音樂。
6. 在藍牙模式下，為確保正常的聲音輸出品質，請先將藍牙裝置上的音量調至最大，之後再使用 **音量調整鈕**調整音量至最合適音量。
7. 將操作模式切換鈕轉至“**OFF**”位置即可關機。

※ 藍牙配對連線距離為 10 公尺，若其間有障礙物，則有效距離會縮短。

※ 配對完成後，如藍牙裝置移動出有效連線距離外，則連線會自動斷線，此時本機無法與其他藍牙裝置重新配對；待藍牙裝置

重新回到有效連線距離內，會自動重新連線。

※ 本機選擇開啟藍牙功能後，將會持續偵測範圍內曾經配對過的藍牙裝置。本機可以最多記憶 6 組配對紀錄，超出 6 組時，最舊的配對裝置將被剔除。

※ 若藍牙裝置上有顯示“**WR-101**”但是卻無法連線成功，請刪除裝置上的“**WR-101**”，再重新配對。

## AUX IN 音訊輸入

1. 將 MP3、CD 隨身聽... 等音源，以音源線 (需自備) 連接上本機背面的 **音訊輸入插孔 AUX IN**。
2. 將操作模式切換鈕轉至“**AUX**”位置，再調整 **音量調整鈕**調整音量，則可藉由本機優質喇叭來收聽被連接裝置上的音樂了。
3. AUX IN 音訊輸入端子規格為 3.5mm 直徑。

## 耳機插孔

規格為 3.5mm dia stereo 的耳機插孔，當插上耳機收聽時，則收音機喇叭自動切斷。

※ 使用耳機時，請勿長時間用大音量聆聽。

## USB 充電

1. 本機背面有一個 USB 充電插孔，可對智慧型手機 / 平板電腦或其他設備充電。將 USB 線一端插入本機的充電座，另一端插入要充電的設備即可。
2. 這個 USB 插孔僅可以充電，不支援 USB 裝置播放。
3. USB 充電輸出規格如規格表所述；**收聽 AM 調幅時，無法充電。**

### ※ 製品流水號碼貼紙內容定義如下：

