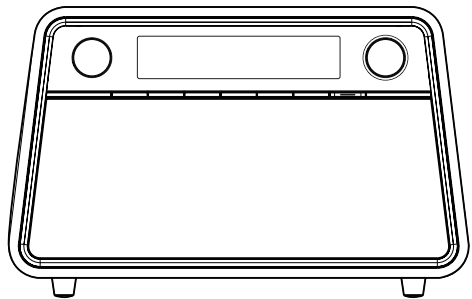
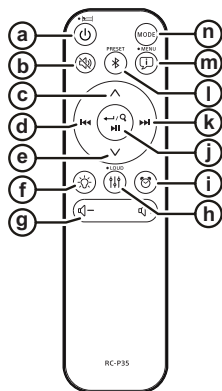
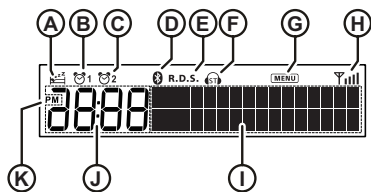
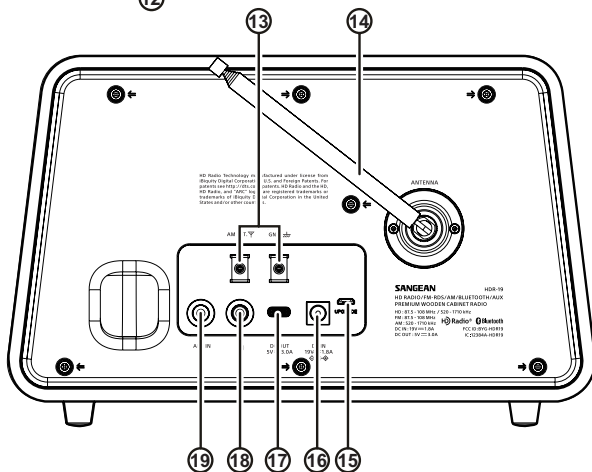
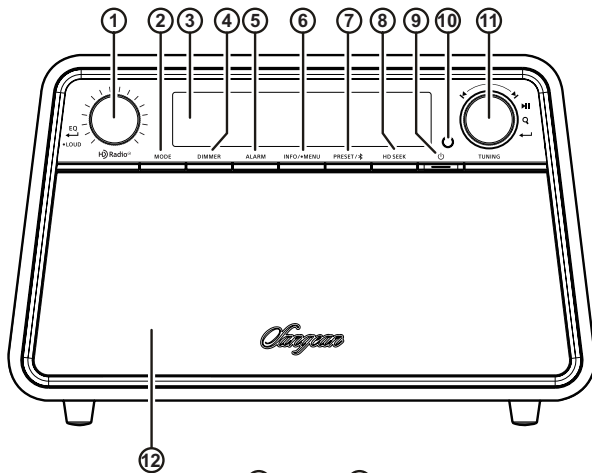


HDR-19



E

Version 1



Tecnología HD Radio fabricada bajo licencia de iBiquity Digital Corporation. Patentes estadounidenses y extranjeras. Para las patentes, consulte <http://dts.com/patents>. HD Radio y los logotipos de HD, HD Radio y "ARC" son marcas registradas o marcas comerciales de iBiquity Digital Corporation en los Estados Unidos o en otros países.



La marca de Bluetooth® y sus logotipos son marcas registradas pertenecientes a Bluetooth SIG, Inc. y el uso de dichas marcas por SANGEAN ELECTRONICS INC. Se realiza bajo licencia.

1. Instrucciones importantes de seguridad

Para usuarios de los EE.UU.:



Precauciones para el usuario

Los cambios o modificaciones no aprobados expresamente por la parte responsable de su cumplimiento podrían anular la autoridad del usuario para usar el equipo.

Declaración de exposición a radio frecuencia (RF)

NOTA IMPORTANTE:

Para cumplir con los requisitos de cumplimiento de exposición a RF de FCC, la(s) antena(s) usada(s) con este transmisor deberá ser instalada dejando una distancia mínima de 20cm (8 pulgadas) de cualquier persona, y no deberá ser colocada ni usada en conjunción con ninguna otra antena o transmisor. No se permite ninguna modificación en la antena ni en el dispositivo. Cualquier cambio en la antena o en el dispositivo podría causar que el dispositivo excediera los requisitos de exposición a RF y anular la autoridad del usuario para usar el dispositivo.

Nota:

Este dispositivo cumple con la sección 15 de las reglas de la FCC (Comisión Federal de Comunicaciones-FCC). Su uso está sujeto a las siguientes dos condiciones: (1) Este dispositivo no puede causar interferencias dañinas y (2) este dispositivo debe aceptar cualquier interferencia recibida, incluidas aquellas que puedan causar un funcionamiento no deseado.

Este equipo ha sido probado, hallándose que cumple con los límites de un dispositivo digital de clase B, conforme a la parte 15 del Reglamento FCC. Estos límites se han diseñado para proporcionar una protección razonable contra interferencias perjudiciales en una instalación residencial. Este equipo genera, utiliza y puede irradiar energía de radio frecuencia y, si no es instalado y usado siguiendo las instrucciones, podría causar interferencias en las comunicaciones por radio. Sin embargo, esto no supone ninguna garantía de que no habrá interferencias en determinadas instalaciones. Si este equipo produjera interferencias en la recepción de radio o televisión, lo que podrá ser determinado encendiendo y apagando el equipo, animamos al usuario a intentar corregir las interferencias aplicando una o más de las siguientes medidas:

- Reoriente o recolocque la antena receptora.
- Aumente la separación entre el equipo y el receptor.
- Conecte el equipo a una toma o circuito distinto del

usado para la conexión del receptor.

- Consulte a su distribuidor o un técnico experto en radio / TV para que le ofrezcan ayuda.

Para Canadá:

Precauciones para el usuario

Los cambios o modificaciones que no hayan sido expresamente autorizados por la entidad responsable por el cumplimiento de las regulaciones podrían anular la autoridad del usuario de utilizar este equipo. Declaraciones sobre la exposición de.

radiofrecuencia (RF)

Para cumplir con los requisitos de exposición humana a los campos de radiofrecuencia (RF) de la IC, la o las antenas usadas para este transmisor deben instalarse a una distancia mínima de 20 centímetros de cualquier persona y no deben ser colocadas ni funcionar junto a otras antenas o transmisores. No se permite ningún cambio en la antena o dispositivo. Cualquier cambio en la antena o dispositivo podría resultar en el dispositivo excediendo los requisitos de exposición humana a los campos de radiofrecuencia y anular la autoridad del usuario para operar el dispositivo.

Este dispositivo cumple con el/los estándar(es) RSS para estar exento de licencia para la industria canadiense.

La operación queda sujeta a las siguientes dos condiciones: (1) este dispositivo no deberá causar interferencia y (2) este dispositivo debe aceptar cualquier interferencia recibida, incluyendo la que pueda originar un desempeño indeseable del dispositivo.

PRECAUCIÓN:

Estas instrucciones de mantenimiento son para el uso exclusivo de personal cualificado. Para reducir el riesgo de descarga eléctrica, no lleve a cabo ninguna tarea de mantenimiento que no esté incluida en las instrucciones de funcionamiento, a menos que esté cualificado para ello.

MUY IMPORTANTE, POR FAVOR LEA

Sangean recomienda que mantenga su adaptador de CA al menos a 12 pulgadas de distancia de la radio mientras escuche la banda AM. Su radio Sangean se alimenta por un adaptador CA del tipo "conmutante" o "modo conmutación". El DOE (Departamento de energía, Department Of Energy) tiene un mandato federal, requiriendo a todos los fabricantes usar este tipo de fuentes de alimentación. Esta nueva tecnología de ahorro de energía tiene el desafortunado efecto secundario de causar interferencias en la banda AM.

Por lo tanto, se recomienda que los clientes mantengan una distancia de al menos de un pie entre el adaptador CA y la radio. Esta interferencia no afectará a la banda FM. Si tiene alguna pregunta, póngase en contacto con el servicio de atención al cliente en los números (562)941-9900 o en la dirección service@sangeanus.com.

Si en este modelo no se incluye un adaptador CA y si desea comprar un adaptador CA por separado, refiérase a las especificaciones para el adaptador CA indicadas en la página final del manual, o póngase en contacto con Sangean para las especificaciones correctas del adaptador CA.

Para más información sobre el mandato del DOE, visite: http://www1.eere.energy.gov/buildings/appliance_standards/product.aspx/productid/23

Por favor, tenga en cuenta que no todos los adaptadores de corriente son iguales.

El adaptador de corriente que acompaña a esta radio ha sido diseñado para su uso exclusivo con este dispositivo. NO use un adaptador de corriente cuyas especificaciones difieran de las del adaptador que se incluye con el dispositivo.

Si su radio NO incluyera un adaptador de corriente, para no dañar su unidad e invalidar así la garantía, las especificaciones del adaptador figuran en la última página del manual. De forma alternativa, podrá ponerse en contacto con Sangean para informarse sobre las especificaciones correctas del adaptador de corriente. Para clientes en los EE.UU. y Canadá, Por favor llame al 562-941-9900. Para el resto de países, escríbanos al contact@sangean.com.

E No use un adaptador de corriente que no cumpla con las especificaciones.

Precauciones

No permita que esta radio sea expuesta al agua, vapor o arena. No deje la radio en lugares donde un calor excesivo pueda dañarla, como en un coche aparcado en el cual el calor del sol puede llegar a acumularse, incluso cuando la temperatura externa no parezca ser muy alta.



- La radio no debe ser expuesta a goteos o salpicaduras de agua. Tampoco deben colocarse sobre la radio objetos llenos de agua como jarrones.
- Se recomienda que durante el uso del producto haya una distancia mínima (se recomiendan 4 pulgadas) entre el producto y los objetos adyacentes para asegurar una correcta ventilación.
- No debe restringirse la ventilación del producto cubriéndolo o cubriendo las aperturas de ventilación con elementos como periódicos, manteles, cortinas, etc.
- No deben colocarse sobre el producto llamas como por ejemplo velas.
- Se recomienda que evite usar o almacenar el producto en temperaturas extremas. Evite dejar el producto en coches, alfeizares o bajo luz solar directa.

2. Presentación

Descripción general de la unidad principal

- 1 Botón de volumen / ecualizador / compensación
- 2 Botón de modo
- 3 Pantalla LCD
- 4 Botón de atenuación
- 5 Botón de alarma
- 6 Botón de información / menú
- 7 Botón de presintonía / vinculación Bluetooth
- 8 Botón de búsqueda HD

- 9 Botón de encendido / apagado automático
- 10 Sensor de infrarrojos
- 11 Botón de sintonización / pista anterior / siguiente pista / seleccionar / búsqueda (AM / FM) / reproducir / pausar
- 12 Altavoz
- 13 Terminal de antena externa AM
- 14 Antena telescópica FM
- 15 Toma de actualización de software (solo para mantenimiento)
- 16 Toma de entrada de CC
- 17 Toma de salida de CC USB-C
- 18 Toma de auriculares
- 19 Toma de entrada auxiliar

Mando a distancia

- a Botón de encendido / apagado automático
- b Botón de silenciar
- c Botón de sintonizar hacia arriba
- d Botón de pista anterior / rebobinado / búsqueda HD hacia abajo
- e Botón de sintonizar hacia abajo
- f Botón de atenuación
- g Botón de subir / bajar volumen
- h Botón de ecualizador / compensación
- i Botón de alarma
- j Botón de reproducir / pausar / seleccionar / búsqueda (AM / FM)
- k Botón de siguiente pista / avance rápido / búsqueda HD hacia arriba
- l Botón de presintonía / vinculación Bluetooth
- m Botón de información / menú
- n Botón de modo

Nota: todas las instrucciones del manual usan los controles de la propia radio. Todas las funciones también pueden controlarse con los botones correspondientes del mando a distancia. Tenga en cuenta que algunas operaciones son ligeramente diferentes. Estas son las siguientes:

1. Presionar el **botón sintonizar hacia arriba** o de **sintonizar hacia abajo** en el mando a distancia corresponde a girar el **botón de sintonización** en la radio.
2. Presionar el **botón de reproducir / pausar / seleccionar / búsqueda (AM / FM)** en el mando a distancia corresponde a presionar el **botón de sintonización** en la radio.
3. Presionar el botón de subir / bajar volumen en el mando a distancia corresponde a girar el **botón de volumen** en la radio.

- Mantener presionado el **botón de ecualizador / compensación** en el mando a distancia corresponde a mantener presionado el **botón de volumen** en la radio.
- Solo el mando a distancia cuenta con un **botón de silenciar**, que le permite desactivar toda la salida de sonido. Presiónelo nuevamente para reactivar la salida de sonido.

Pantalla LCD e indicadores

- (A) Indicador apagado automático / posición
- (B) Indicador de alarma 1
- (C) Indicador de alarma 2
- (D) Indicador de Bluetooth
- (E) Indicador de RDS
- (F) Indicador de FM estéreo
- (G) Indicador del menú
- (H) Indicador de intensidad de la señal
- (I) Área de visualización de frecuencia / texto
- (J) Área de visualización de la hora
- (K) Indicador de p. m.

3. Primeros pasos

Ubicación de la radio

Tras sacar la radio de la caja, siga estas pautas a la hora para encontrar una ubicación adecuada para ella:

- Coloque la radio en una superficie plana y uniforme, como una mesa.
- No coloque la radio cerca de fuentes de calor.
- Asegúrese de que haya suficiente espacio alrededor de la radio para permitir una ventilación adecuada.
- Evite colocar la radio cerca de aparatos que puedan interferir con la recepción de Bluetooth y AM.

Instalación de pilas del mando a distancia

El mando a distancia de la HDR-19 funciona con 2 pilas AAA de 1,5V (no incluidas). Siga estos pasos para instalarlas:

- Abra el compartimento de las pilas en la parte posterior del mando a distancia.
- Inserte 2 pilas AAA de 1,5V en el compartimento de las pilas con las polaridades tal y como se muestran en el diagrama de dentro del compartimento.
- Cierre el compartimento de las pilas en la parte posterior del mando a distancia.

Conexión del adaptador de alimentación de CA

La HDR-19 puede alimentarse usando el adaptador de alimentación de CA suministrado. Conecte el adaptador de corriente a la toma de entrada de CC de la radio en la parte posterior y, a continuación, conéctelo a una toma

de corriente de pared que suministre 100~240 VCA, 50/60Hz. Cuando "Set Time" (*Establecer hora*) aparezca en pantalla con los dígitos de la hora parpadeando, indica que la hora aún no está configurada. La radio le pedirá que establezca la hora y la fecha usando el **botón de sintonización**. Consulte las instrucciones en la sección "Establecer la hora y la fecha" de este capítulo para obtener una explicación detallada sobre cómo hacerlo.

Navegación y uso del menú de la radio

El menú de la radio puede abrirse desde cualquier modo, incluido el modo de espera.

Para abrir el menú de la radio, mantenga presionado el **botón de información / menú** de 2 a 3 segundos hasta que se escuche un pitido y se muestre el menú en la pantalla de la radio. A continuación, gire el **botón de sintonización** para seleccionar una opción en el menú y presione y suéltelo para confirmar la elección. Para mayor claridad, la opción actualmente seleccionada y que puede modificarse aparecerá parpadeando en la pantalla de la radio. Mientras esté en el menú de la radio, presione y suelte el **botón de información / menú** en cualquier momento para cerrarlo.

La siguiente lista ofrece una descripción general de las opciones predeterminadas que pueden seleccionarse cuando se abre el menú desde el modo de espera. Si el menú se abre desde cualquiera de los otros modos de radio, incluirá estas opciones junto con opciones adicionales específicas del modo seleccionado. Estas opciones se enumerarán en el capítulo correspondiente a ese modo específico más adelante en el manual.

[Clock (Reloj)]: seleccione esta opción para establecer la hora y fecha de la radio.

[12 / 24 hour (12 / 24 horas)]: seleccione esta opción para seleccionar el formato de 12 o 24 horas.

[Language (Idioma)]: seleccione esta opción para configurar el idioma en el que se muestran los menús de la radio. Los idiomas disponibles en la HDR-19 son: **[English]** y **[Español]**.

[Set Snooze Time (Establecer tiempo de posposición)]: seleccione esta opción para configurar el tiempo de posposición de la radio. Las opciones disponibles son: **[5]**, **[10]**, **[15]** y **[20]** minutos.

[Alert (Alertas)]: seleccione esta opción para habilitar o deshabilitar la función de Alertas de emergencia de la radio y definir una ubicación para ellas.

[Alert Volume (Volumen de las alertas)]: seleccione esta opción para establecer el nivel de volumen de las alertas de emergencia. El volumen de las alertas puede establecerse de **[1]** a **[32]**.

[EA History (Historial de alertas de emergencia)]: seleccione esta opción para ver las últimas 5 alertas de emergencia recibidas.

[Version (Versión)]: seleccione esta opción para ver la versión del software de la radio.

[Factory Default (Configuración predeterminada de fábrica)]: seleccione esta opción para restablecer la radio a la configuración predeterminada de fábrica. Tenga en cuenta que al seleccionar esta opción y, a continuación, seleccionar **[Yes]** (*Sí*), se restablecerá la radio a la configuración de fábrica y se eliminará toda la información guardada en ella. Esto incluye todas las configuraciones y

emisoras presintonizadas guardadas.

[Power On Dimmer]* (*Atenuación de encendido*): seleccione esta opción para configurar el brillo de la pantalla cuando la radio se enciende. Las opciones disponibles son: **[Off]** (*Desactivada*) y de **[1]** a **[4]**.

[Standby Dimmer]* (*Atenuación en espera*): seleccione esta opción para configurar el brillo de la pantalla cuando la radio está en modo de espera. Las opciones disponibles son: **[Off]** (*Desactivada*) y de **[1]** a **[4]**.

Los elementos **[Power On Dimmer]** (*Atenuación de encendido*) y **[Standby Dimmer]** (*Atenuación en espera*) también pueden configurarse presionando repetidamente el **botón de atenuación** cuando la radio está encendida o en modo de espera, respectivamente.

Nota: si la radio no recibe ninguna entrada durante aproximadamente 20 segundos mientras está en el menú, saldrá automáticamente de él y se perderán todos los cambios en las configuraciones que no se hayan guardado.

Establecer la hora y la fecha

Para establecer la hora y la fecha de la radio siga estos pasos:

1. Abra el menú de la radio manteniendo presionado el **botón de información / menú** de 2 a 3 segundos hasta que se escuche un pitido y se muestre el menú en la pantalla de la radio.
2. Gire el **botón de sintonización** para seleccionar **[Clock (Reloj)]** y presione y suéltelo para comenzar a establecer la hora y la fecha.
3. La radio ahora le permitirá establecer la hora. Gire el **botón de sintonización** para seleccionar la hora deseada (si la radio usa el formato de 12 horas, siga girando hasta pasar las 12 en punto para cambiar entre a. m. y p. m.), y presione y suelte el **botón de sintonización** para establecer la hora.
4. Gire el **botón de sintonización** para seleccionar los minutos deseados y presione y suéltelo para establecer los minutos.
5. La radio ahora le permitirá establecer la fecha. Gire el **botón de sintonización** para seleccionar el mes deseado y presione y suéltelo para establecerlo.
6. Gire el **botón de sintonización** para seleccionar el día deseado y presione y suéltelo para establecerlo.
7. Gire el **botón de sintonización** para seleccionar el año deseado y presione y suéltelo para establecerlo.
8. Después de establecer la hora y la fecha, en la línea inferior de la pantalla de la radio aparecerá "Saved" (*Guardada*) y la radio volverá al modo seleccionado.

Nota: la hora y la fecha también pueden establecerse automáticamente al recibir una emisora de radio FM que use datos RDS / RBDS y una señal CT. Consulte la sección "Opciones de configuración adicionales en el menú de la radio" en la sección 4 para obtener más información.

4. Los modos de radio AM / FM

Sintonizar emisoras AM / FM

Para sintonizar emisoras de radio AM / FM siga estos pasos:

1. Encienda la radio presionando y soltando el **botón de encendido / apagado automático**.
2. Seleccione el modo de radio AM / FM presionando y soltando repetidamente el **botón de modo**.
3. Gire el **botón de sintonización** en el sentido de las agujas del reloj o en el sentido contrario a las agujas del reloj y, a continuación, presiónelo para buscar automáticamente la siguiente emisora con una frecuencia más alta o más baja, respectivamente.
4. Gire el **botón de sintonización** para ajustar la frecuencia, si fuera necesario.
5. Gire el **botón de volumen** para aumentar o disminuir el volumen según sea necesario.
6. Repita los pasos 3 y 4 para sintonizar otras emisoras de radio.

Notas:

- (1) Antes de seleccionar el modo de radio AM / FM y sintonizar emisoras, asegúrese de que la región AM / FM esté configurada correctamente (consulte la siguiente sección de este capítulo), que la radio esté colocada en una buena ubicación y que la antena en la parte posterior de la radio se haya extendido completamente (para la radio FM).
- (2) La antena AM integrada de la radio debe proporcionar suficiente recepción para una escucha normal. Si la recepción de AM es deficiente, pruebe a girar la radio para obtener una mejor recepción. Alternativamente, puede conectarse una antena AM externa (no incluida) a través del terminal de antena AM externa en la parte posterior de la radio.
- (3) Cuando se alcance el final de la banda de frecuencia, la radio reanudará la sintonización desde el extremo opuesto de la misma.

Sintonizar emisoras de HD Radio™

La HDR-19 está equipada con tecnología HD Radio y puede sintonizar emisoras de HD Radio en la banda AM / FM. Para sintonizar emisoras de HD radio siga estos pasos:

1. Encienda la radio presionando y soltando el **botón de encendido / apagado automático**.
2. Seleccione el modo de radio AM / FM presionando y soltando repetidamente el **botón de modo**.
3. Presione y suelte el **botón de búsqueda HD** (alternativamente, presione el **botón de búsqueda HD** hacia arriba en el mando a distancia) para buscar automáticamente la siguiente emisora de HD Radio con una frecuencia más alta, o mantenga presionado el **botón de búsqueda HD** de 2 a 3 segundos y, a continuación, suéltelo (alternativamente, presione el **botón de búsqueda HD** hacia abajo en el mando a distancia) para buscar automáticamente la siguiente

emisora de HD Radio con una frecuencia más baja. Cuando la radio sintonice una emisora de HD Radio, el logotipo de HD Radio parpadeará en la pantalla, indicando que la señal se está mezclando de analógica a digital. Una vez que el receptor adquiera la señal de HD Radio, el logotipo de HD Radio permanecerá fijo en la pantalla.

- Si se encuentra más de una emisora de multidifusión en la misma frecuencia, la radio mostrará la emisora de multidifusión actual e indicará que hay más emisoras de multidifusión disponibles añadiendo un símbolo "más" detrás del número de la emisora de multidifusión. Por ejemplo, "HD1+" indica que la radio está sintonizada en la emisora multidifusión 1 y que una o más emisoras multidifusión están disponibles en la misma frecuencia. Gire el **botón de sintonización** en el sentido de las agujas del reloj para cambiar entre los diferentes canales de multidifusión en la misma frecuencia.
- Gire el **botón de volumen** para aumentar o disminuir el volumen según sea necesario.
- Repita los pasos 3 y 4 para sintonizar otras emisoras de HD radio.

Opciones de configuración adicionales en el menú de la radio

Tanto el menú de radio AM como el de radio FM contienen varias opciones de configuración adicionales. A continuación, se muestra una lista de estas opciones para cada uno de los dos modos.

Radio AM

En el modo de radio AM, el menú de la radio presenta dos opciones adicionales específicas para este modo:

[Region (Región)]: seleccione esta opción para configurar la región de la radio para emisoras de radio AM. Las opciones disponibles son las siguientes:

- Región A: 522-1719 kHz. Intervalos de 9kHz (Filipinas y Rumania).
- Región B: 520-1710 kHz. Intervalos de 10kHz (EE. UU., México y Canadá).
- Región C: 522-1620 kHz. Intervalos de 9kHz (Sudeste Asiático).
- Región D: 522-1629 kHz. Intervalos de 9kHz (Brasil).

[HD Radio APS]: seleccione esta opción para buscar y presintonizar automáticamente emisoras de HD Radio en la banda AM. Consulte la sección "Presintonizar automáticamente emisoras de HD Radio" a continuación para obtener más información.

Radio FM

En el modo de radio FM, el menú de la radio presenta cuatro opciones adicionales específicas para este modo:

[Region (Región)]: seleccione esta opción para configurar la región de la radio para emisoras de radio FM. Las opciones disponibles son las siguientes:

- Región A: 87.5-108.0 MHz. Intervalos de 100kHz (la mayoría de los países).
- Región B: 87.5-107.9 MHz. Intervalos de 200kHz (EE.

UU., México y Canadá).

- Región C: 87.5-108.0 MHz. Intervalos de 50kHz (la mayoría de los países).
- Región D: 76.0-108.0 MHz. Intervalos de 100kHz (Brasil y Japón).

[HD Radio APS]: seleccione esta opción para buscar y presintonizar automáticamente emisoras de HD Radio en la banda FM. Consulte la sección "Presintonizar automáticamente emisoras de HD Radio" en este capítulo para obtener más información.

[RBDS Auto CT]: seleccione esta opción y póngala en **[Auto] (Automático)** para permitir que la radio establezca automáticamente la hora del reloj cuando sintonice una emisora de FM que use RDS / RBDS con señales CT. Seleccione **[Manual]** para ignorar estas señales y establecer la hora del reloj manualmente tal y como se describe en la sección anterior del manual.

[Force Mono (Forzar mono)]: seleccione esta opción para habilitar o deshabilitar la reproducción estéreo para transmisiones de FM. Seleccione **[Mono]** para forzar que la radio reproduzca las transmisiones de FM en mono, o seleccione **[Stereo] (Estéreo)** para permitir que la radio reproduzca las transmisiones de FM en estéreo. Forzar el modo mono puede reducir el silbido que puede escucharse al escuchar señales de FM débiles.

Nota: el modo FM estéreo solo está disponible cuando se usan auriculares o cuando se escuchan emisoras de HD Radio.

Presintonizar emisoras de radio AM / FM

La HDR-19 cuenta con 20 presintonías para emisoras AM y otras 20 para emisoras FM.

Para guardar manualmente una emisora como presintonía en cualquier banda siga estos pasos:

- Encienda la radio presionando y soltando el **botón de encendido / apagado automático**.
- Seleccione el modo de radio AM / FM presionando y soltando repetidamente el **botón de modo** y sintonice la emisora deseada tal y como se describió anteriormente.
- Mantenga presionado el **botón de presintonía / vinculación Bluetooth** de 2 a 3 segundos hasta que se escuche un pitido y en la pantalla de la radio se muestre "Preset Store" (*Guardar presintonía*).
- Gire el **botón de sintonización** para seleccionar el número de presintonía deseado (de P01 a P20) y presione y suelte el **botón de sintonización** para guardar la frecuencia actual en el número de presintonía elegido.
- Repita este procedimiento según sea necesario para el resto de presintonías. Las presintonías no pueden eliminarse, pero pueden sobrescribirse guardando una nueva emisora en una presintonía ya usada.

Presintonizar automáticamente emisoras de HD Radio

La HDR-19 también puede guardar automáticamente emisoras de HD Radio como presintonías usando el menú de la radio.

Para guardar automáticamente emisoras de HD Radio como presintonías siga estos pasos:

1. Encienda la radio presionando y soltando el **botón de encendido / apagado automático**.
2. Seleccione el modo de radio AM / FM presionando y soltando repetidamente el **botón de modo**.
3. Mantenga presionado el **botón de información / menú** de 2 o 3 segundos hasta que se escuche un pitido y se muestre el menú en la pantalla de la radio.
4. Gire el **botón de sintonización** para seleccionar [HD Radio APS] y presione y suelte el **botón de sintonización**.
5. La radio ahora buscará automáticamente en la banda seleccionada todas las emisoras de HD Radio y guardará las que encuentre como presintonías. Durante el proceso de búsqueda, el contador de emisoras en la parte inferior derecha de la pantalla de la radio aumentará a medida que se encuentren emisoras, y las 20 emisoras con la señal más fuerte se guardarán como presintonías en base a la intensidad de la señal (es decir, P01 será la emisora con la señal más fuerte).

Notas:

- (1) Si se encuentran más de 20 emisoras durante la búsqueda, solo se añadirán a las presintonías las 20 con la señal más fuerte.
- (2) Si se encuentran emisoras de HD Radio al usar esta función, todas las emisoras presintonizadas previamente se borrarán.

Seleccionar presintonías

Para seleccionar una presintonía siga estos pasos:

1. Encienda la radio presionando y soltando el **botón de encendido / apagado automático**.
2. Seleccione el modo de radio AM / FM presionando y soltando repetidamente el **botón de modo**.
3. Presione y suelte el **botón de presintonía / vinculación Bluetooth**. En la pantalla de la radio se mostrará "Preset Recall" (*Seleccionar presintonía*), junto con la primera presintonía de AM / FM y la frecuencia correspondiente.
4. Gire el **botón de sintonización** para seleccionar el número de presintonía deseado (de P01 a P20) y presione y suelte el **botón de sintonización** para sintonizar la presintonía seleccionada.

Mostrar información de la emisora en la pantalla

Estado del RDS (Radio Data System - Sistema de datos de radio)

La radio tiene una variedad de opciones de visualización cuando está en modo FM. Presione y suelte repetidamente el **botón de información / menú** para recorrer la siguiente información en la pantalla de la radio:

- Nombre e indicativo de la emisora
- Texto de la radio

- Tipo de programa
- Fecha
- Intensidad de la señal

Nota: la radio solo proporciona pantallas cuando hay información disponible. Si no hay información RDS disponible, la radio no podrá mostrar el servicio del programa (*por ejemplo, el nombre de la emisora*), el texto en movimiento ni el tipo de programa.

Estado de HD Radio™

Presione y suelte el **botón de información / menú** para recorrer las diferentes opciones.

- Nombre de la emisora
- Texto de la radio
- Tipo de programa
- Fecha
- Intensidad de la señal
- Frecuencia de la emisora

Nota: es posible que parte de la información de la lista anterior solo esté disponible cuando la radio esté sintonizada en emisoras de HD Radio o en emisoras de radio FM que usen RDS / RBDS.

5. El modo Bluetooth

Para poder transmitir música por Bluetooth a la radio, necesita vincular el dispositivo Bluetooth con la HDR-19. La vinculación crea un "vínculo" para que dos dispositivos puedan reconocerse entre sí.

Vincular el dispositivo Bluetooth por primera vez

Para vincular el dispositivo Bluetooth con la HDR-19 siga estos pasos:

1. Encienda la radio presionando y soltando el **botón de encendido / apagado automático**.
2. Presione y suelte repetidamente el **botón de modo** para seleccionar el modo Bluetooth. La pantalla de la radio mostrará "Bluetooth Pairing" (*Vinculación Bluetooth*) y el icono de Bluetooth parpadeará para indicar que la radio está disponible para la vinculación Bluetooth.
3. Active el Bluetooth en el dispositivo Bluetooth (consulte el manual del dispositivo Bluetooth si no está seguro de cómo activar el Bluetooth).
4. Vaya a la lista de Bluetooth en el dispositivo Bluetooth y seleccione el dispositivo llamado "HDR-19".

Nota: en algunos dispositivos Bluetooth con versión de Bluetooth 2.1 o anterior, es posible que se le solicite introducir un código de acceso. En dicho caso, introduzca el código de acceso "0000".

5. Una vez que los dispositivos se hayan vinculado y conectado, se reproducirá un tono de confirmación en la radio, la pantalla de la radio mostrará el nombre del dispositivo Bluetooth conectado y el icono de Bluetooth permanecerá iluminado. Ahora podrá reproducir música

en el dispositivo Bluetooth y transmitirla a través del altavoz de la radio.

Notas:

- (1) Si 2 dispositivos Bluetooth se vinculan por primera vez, ambos deben buscar la radio, esta mostrará su disponibilidad en ambos dispositivos. Sin embargo, si un dispositivo se vincula primero con la unidad, el otro dispositivo Bluetooth no podrá encontrarla en la lista.
- (2) Si lleva su dispositivo Bluetooth fuera del rango de alcance, la conexión entre su dispositivo y la radio se desconectará temporalmente. La radio se reconectará automáticamente si el dispositivo Bluetooth se lleva de nuevo dentro del rango de alcance. Tenga en cuenta que durante el periodo de desconexión, ningún otro dispositivo Bluetooth puede vincularse con la radio.
- (3) Si "HDR-19" se muestra en la lista de dispositivos Bluetooth pero el dispositivo Bluetooth no puede conectarse con ella, elimine el elemento de la lista y vincule de nuevo el dispositivo Bluetooth con la radio siguiendo los pasos descritos anteriormente.
- (4) El rango de funcionamiento efectivo entre la radio y el dispositivo Bluetooth vinculado es de aproximadamente 10 metros (30 pies). Cualquier obstáculo entre el sistema y el dispositivo puede reducir el rango de funcionamiento.
- (5) El rendimiento de la conectividad Bluetooth puede variar dependiendo del dispositivo Bluetooth conectado. Consulte las capacidades Bluetooth del dispositivo antes de conectarlo a la radio. Según el dispositivo Bluetooth usado, es posible que no todas las funciones sean compatibles.
- (6) Con algunos teléfonos móviles, hacer / recibir llamadas, mandar mensajes, correos electrónicos o cualquier otra actividad no relacionada con la transmisión de audio, podría silenciar la transmisión de audio por Bluetooth o incluso desconectarse temporalmente del dispositivo. Tal comportamiento es una función del dispositivo Bluetooth y no indica que haya un problema con su HDR-19.

Reproducir audio en el modo Bluetooth

Cuando haya conectado con éxito la radio con el dispositivo Bluetooth elegido, puede comenzar a reproducir música usando los controles en el dispositivo Bluetooth conectado.

1. El volumen de la reproducción Bluetooth puede controlarse tanto desde el dispositivo Bluetooth como desde la radio usando el **botón de volumen**.
2. La reproducción también puede controlarse usando los controles del dispositivo Bluetooth y los de la radio. Presione el **botón de sintonización** de la radio para iniciar / pausar la reproducción, gire el **botón de sintonización** en el sentido de las agujas del reloj o en el sentido contrario a las agujas del reloj (alternativamente, presione el **botón siguiente pista** o **de pista anterior** en el mando a distancia) para saltar a la pista siguiente o anterior respectivamente.

Las funciones de avance rápido y rebobinado solo pueden usarse con el mando a distancia. Mantenga presionado el **botón de avance rápido** o **rebobinado** en el mando a distancia para avanzar rápidamente o rebobinar dentro de

una pista y, a continuación, suelte el botón cuando llegue al punto deseado.

Nota: puede que no todos los reproductores o dispositivos respondan a todos estos controles.

Opciones de visualización de Bluetooth

Si el dispositivo Bluetooth conectado puede proporcionar información de la pista que se está reproduciendo, presione y suelte repetidamente el **botón de información / menú** para recorrer la siguiente información en la pantalla de la radio:

- Nombre del dispositivo
- Artista
- Título
- Álbum
- Fecha

Tenga en cuenta que la disponibilidad de la información depende del formato de medios específico.

Opciones adicionales en el menú de la radio

En el modo Bluetooth, el menú de la radio presenta una opción adicional específica de este modo:

[Forget Devices] (Olvidar dispositivos): seleccione este elemento y, a continuación, seleccione **[On] (Activado)** para que la radio olvide todos los dispositivos Bluetooth anteriores con los que se ha vinculado.

Reproducir audio desde un dispositivo Bluetooth anteriormente vinculado

La HDR-19 puede memorizar hasta 6 conjuntos de dispositivos Bluetooth vinculados. Una vez que se memoricen más de 6 dispositivos, el primer dispositivo con el que la radio se vinculó se sobrescribirá en la memoria de la radio.

Si el dispositivo fuente Bluetooth se vinculó previamente con la HDR-19, la radio aún lo recordará e intentará volver a conectarse con el dispositivo que se conectó por última vez.

Desconectar el dispositivo Bluetooth

Mantenga presionado el **botón de presintonía / vinculación Bluetooth** para desconectar la radio del dispositivo Bluetooth. Para desactivar la conexión, también puede presionar el **botón de modo** para seleccionar cualquier modo que no sea el modo Bluetooth o apagar el Bluetooth del dispositivo fuente.

Si se desconecta usando el **botón de presintonía / vinculación Bluetooth** o del dispositivo Bluetooth mientras la radio está en el modo Bluetooth, se reproducirá un tono de confirmación y el icono de Bluetooth de la radio comenzará a parpadear nuevamente para indicar que la radio está disponible nuevamente para la vinculación.

E

6. El modo de entrada auxiliar

Uso de la toma de entrada auxiliar

Puede escuchar el sonido de un dispositivo externo a través del altavoz de la HDR-19. Para hacerlo siga estos pasos:

1. Conecte el dispositivo externo (como un iPod o un reproductor de MP3 o de CD) a la toma de entrada auxiliar de la radio usando un cable de audio de 3,5mm (no incluido).
2. Asegúrese de que tanto la radio como el dispositivo externo estén encendidos.
3. Presione y suelte repetidamente el **botón de modo** para seleccionar el modo de entrada auxiliar.
4. La salida de audio del dispositivo externo se reproducirá ahora a través de los altavoces de la HDR-19. Ajuste el volumen en el dispositivo externo para garantizar un nivel de volumen adecuado y, a continuación, use el **botón de volumen** de la radio según sea necesario para ajustar el volumen a un nivel agradable.

7. Otras características

Establecer y usar las alarmas

La HDR-19 cuenta con 2 alarmas, que pueden establecerse en cualquiera de los modos de la radio.

Establecer alarmas

Para establecer una alarma siga estos pasos:

1. Presione y suelte el **botón de alarma**. La alarma 1 y su configuración se mostrarán en la pantalla de la radio.
2. Gire el **botón de sintonización** para seleccionar **[Alarm 1]** (*Alarma 1*) o **[Alarm 2]** (*Alarma 2*), y presione y suelte el **botón de sintonización** para acceder a la configuración.
3. Seleccione **[On]** (*Encendida*) u **[Off]** (*Apagada*) para habilitar o deshabilitar la alarma seleccionada. Si se selecciona **[Off]** (*Apagada*), la radio mostrará un mensaje indicando que la alarma seleccionada se ha guardado. La alarma ahora estará desactivada. El indicador de la alarma no se mostrará en la pantalla de la radio y la radio volverá al modo seleccionado.
4. Si selecciona **[On]** (*Encendida*), gire el **botón de sintonización** para seleccionar la hora deseada para la alarma (si la radio usa el formato de 12 horas, siga girando para cambiar entre a. m. y p. m.) y presione y suelte el **botón de sintonización** para establecer la hora de la alarma.
5. Gire el **botón de sintonización** para seleccionar el minuto deseado para la alarma y presione y suéltelo para establecerlo.
6. A continuación, la radio le permitirá seleccionar la frecuencia de la alarma. Gire el **botón de sintonización** para seleccionar **[Once]** (*Una vez*), **[Daily]** (*Todos los días*), **[Weekdays]** (*Días laborables*) o **[Weekends]** (*Fines de semana*) como frecuencia

de la alarma, y presione y suelte el **botón de sintonización** para confirmar la elección.

7. Ahora, la radio le permitirá seleccionar la fuente de la alarma. Gire el **botón de sintonización** para seleccionar **[FM]**, **[AM]** o **[Buzzer]** (*Zumbador*) como fuente de la alarma, y presione y suelte el **botón de sintonización** para confirmar la elección. Si elige **[Buzzer]** (*Zumbador*), vaya al paso 9.
8. Si en el paso 7 elige **[AM]** o **[FM]**, ahora deberá seleccionar la emisora de radio que se reproducirá cuando se active la alarma. Gire el **botón de sintonización** para seleccionar la emisora presintonizada deseada o la última emisora escuchada como la emisora de alarma, y presione y suelte el **botón de sintonización** para confirmar la elección.
9. Finalmente, debe configurar el volumen de la alarma. Gire el **botón de sintonización** para seleccionar el volumen deseado para la alarma y presione y suéltelo para confirmar la elección.

Después de establecer una alarma, la radio mostrará un mensaje que indica que la alarma seleccionada se ha guardado (por ejemplo, "Alarm 1 saved" (*Alarma 1 guardada*)) y el símbolo de la alarma aparecerá en la pantalla de la radio para indicar que la alarma se ha habilitado.

Posponer o detener alarmas

Cuando se activa una alarma, comenzará suavemente y aumentará gradualmente de nivel (Humane Wake System - Sistema de despertar humano) y permanecerá activa durante 60 minutos. Las alarmas pueden detenerse presionando el **botón de encendido / apagado automático**, o posponerse durante el tiempo de posposición configurado en el menú de la radio presionando o girando cualquier otro botón. Para las alarmas de radio AM / FM, el **botón de volumen** puede usarse para controlar el volumen de la misma.

Establecer el temporizador de apagado automático

La HDR-19 también cuenta con un temporizador de apagado automático que puede establecerse siguiendo estos pasos:

1. Mantenga presionado el **botón de encendido / apagado automático** de 2 a 3 segundos hasta que se escuche un pitido y en la pantalla se muestre "Sleep Time" (*Tiempo de apagado automático*).
2. Gire el **botón de sintonización** para seleccionar el tiempo de apagado automático deseado (de 15 a 180 minutos) y presione y suéltelo para confirmar la elección.
3. Si desea comprobar el tiempo restante de un temporizador de apagado automático, repita el paso 1. Para cancelar un temporizador de apagado automático, repita el paso 1 y seleccione **[Off]** (*Apagado*) en el paso 2.

Configurar la función de Alertas de emergencia

Alertas de emergencia (EA) es un sistema de advertencia usado por las emisoras para notificar a los oyentes sobre posibles situaciones peligrosas relacionadas con condiciones climáticas extremas, inundaciones y fallas de infraestructura, alertas ámbar (secuestros de niños) y más.

La HDR-19 debe estar en una ubicación que permita una recepción adecuada de servicios de audio y datos y sintonizada en una emisora que proporcione alertas de emergencia. Cuando las alertas de emergencia están habilitadas, la función de Alertas de emergencia permite que la radio reproduzca o muestre alertas de audio y texto. Las alertas también pueden activar la radio desde el modo de espera.

Habilitar las alertas de emergencia

Las alertas de emergencia pueden habilitarse en cualquiera de los modos de la radio siguiendo estos pasos:

1. Mantenga presionado el **botón de información / menú** de 2 a 3 segundos hasta que se escuche un pitido y se muestre el menú en la pantalla.
2. Gire el **botón de sintonización** para seleccionar **[Alert]** (*Alertas*) y presione y suéltelo para confirmar la elección.
3. Gire el **botón de sintonización** para seleccionar **[On]** (*Activadas*) y presione y suéltelo para confirmar la elección.
4. La radio le preguntará si desea definir una ubicación. Seleccione **[On]** (*Activada*) para definir una ubicación, de modo que la radio solo muestre alertas de emergencia locales. Alternativamente, seleccione **[Off]** (*Desactivada*) para omitir la definición de una ubicación, de modo que se reciban todas las alertas que se transmitan dentro del alcance de la radio. Si se selecciona **[Off]** (*Desactivada*), vaya al paso 7.
5. La radio ahora le permitirá seleccionar una ubicación preestablecida. La HDR-19 tiene 10 ajustes preestablecidos de ubicación que le permite cambiar fácilmente entre ubicaciones. Gire el **botón de sintonización** para seleccionar la ubicación preestablecida deseada y presione y suéltelo para confirmar la elección.
6. A continuación, gire el **botón de sintonización** para seleccionar cualquiera de las siguientes opciones para proporcionar datos de ubicación:
 - **[State / County]** (*Estado / Condado*): después de seleccionar y confirmar esta opción, gire y presione y suelte el **botón de sintonización** para seleccionar y confirmar un estado y un condado, y vaya al paso 7.
 - **[Zip]**: después de seleccionar y confirmar esta opción, gire y presione y suelte el **botón de sintonización** para introducir los dígitos de un código ZIP de los EE. UU. Hágalo uno a uno y de izquierda a derecha. A continuación, vaya al paso 7.
 - **[Off]** (*Desactivada*): después de seleccionar y

confirmar esta opción, los ajustes preestablecidos actuales se desactivarán. Ahora puede ir al paso 7.

7. Finalmente, gire el **botón de sintonización** para seleccionar **[Save]** (*Guardar*) y guardar los ajustes configurados o **[Back]** (*Atrás*) para volver a seleccionar o configurar una ubicación preestablecida.

Posponer e ignorar alertas de emergencia

Una vez que se activa una alerta de emergencia, permanecerá en la pantalla hasta que el usuario la posponga o ignore presionando un botón. Una alerta de emergencia puede posponerse durante 10 minutos presionando cualquiera de los botones de la radio (*excepto el botón de encendido / apagado automático*), y puede ignorarse durante 12 horas presionando el **botón de encendido / apagado automático**. Las alertas de emergencia que se han pospuesto o ignorado aún pueden verse en **[EA History]** (*Historial de Alertas de emergencia*) en el menú de la radio. Sin embargo, si se recibe una nueva alerta de emergencia, las opciones de posposición e ignorar se cancelarán inmediatamente.

Indicador de alertas

En varias circunstancias, la HDR-19 mostrará un indicador de alerta en el área de visualización de texto de la pantalla de la radio. A continuación, se muestra una lista de los posibles valores del indicador de alerta:

Indicador de Alerta de Emergencia Signo de exclamación (!)	La función de Alertas de emergencia está desactivada
Símbolo (a)	Emisora actual soporta Alertas de emergencia
Símbolo (i)	Mensaje de Alerta de emergencia ignorado
Símbolo (s)	Mensaje de Alerta de emergencia pospuesto
Símbolo (t)	El test de mensaje de alerta está bien

Configurar la función de ecualizador y compensación

La HDR-19 tiene un ecualizador con 7 modos predefinidos y 1 modo personalizado. El modo de ecualización puede establecerse siguiendo estos pasos:

1. Encienda la radio presionando y soltando el **botón de encendido / apagado automático**.
2. Presione y suelte el **botón de volumen** para acceder al menú de selección del ecualizador.
3. Gire el **botón de volumen** para seleccionar el modo de ecualización deseado o la opción de configurar su propio modo de ecualización y presione y suelte el **botón de volumen** para confirmar la elección. Los modos de ecualización disponibles son: **[Normal]**, **[Jazz]**, **[Rock]**, **[Classic]** (*Clásica*), **[Pop]**, **[News]** (*Noticias*), **[Soft]** (*Suave*) y **[My EQ]** (*Mi ecualizador*). La opción **[My EQ Setup]** (*Configuración de mi ecualizador*) le permite configurar el modo **[My EQ]** (*Mi ecualizador*).

4. Si elige **[My EQ Setup]** (*Configuración de mi ecualizador*) en el paso 3, gire y presione el **botón de volumen** para configurar posteriormente los graves, los medios y los agudos.
5. Mantenga presionado el **botón de volumen** de 2 a 3 segundos para habilitar o deshabilitar la función de compensación de la radio.

Usar la toma de auriculares

La toma de auriculares en la parte posterior de la HDR-19 puede usarse para conectar unos auriculares con un conector de 3,5mm. Para conectar los auriculares, simplemente introduzca el conector de 3,5mm en la toma. La radio detectará automáticamente que se han conectado unos auriculares y desactivará el altavoz interno.

Recomendamos bajar el volumen antes de conectar los auriculares y subirlo lentamente hasta un nivel adecuado después de conectarlos para evitar sonidos fuertes y dañar su audición.

Nota: la presión de sonido excesiva de los auriculares puede causar pérdida de audición. Para evitar posibles daños auditivos, no escuche a niveles altos de volumen durante largos periodos de tiempo.

Usar la toma de salida de CC USB-C

La HDR-19 está equipada con una toma de salida de CC USB-C que puede usarse para cargar iPhones, teléfonos inteligentes o dispositivos similares. El tiempo de carga puede variar y, en algunos casos, la carga puede tardar más que cuando se usa la unidad de carga del fabricante suministrada con el dispositivo.

Nota: los dispositivos USB no pueden cargarse en el modo de radio AM debido a las interferencias, mientras que cargar dispositivos USB cuando escucha la radio FM puede afectar a la calidad de la escucha.

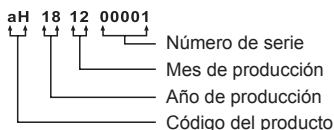
IMPORTANTE:

- La toma de salida de CC USB-C tiene una potencia de salida de 5V / 3 A cuando la radio está en modo de espera y una potencia de salida de 5V / 1,5 A cuando la radio está encendida. No es compatible con unidades de disco duro externas ni con algunos teléfonos móviles o dispositivos electrónicos.
- Es posible que la toma de salida de CC USB-C no suministre energía a algunos dispositivos USB.
- No conecte una fuente de alimentación a la toma de salida de CC USB-C. De lo contrario, existe riesgo de incendio. El puerto USB está diseñado para cargar solamente dispositivos de voltaje bajo.
- No inserte clavos, cables, etc. en la toma de salida de CC USB-C. De lo contrario, un cortocircuito podría provocar humo o un incendio.
- No conecte la toma salida de CC USB-C a un puerto USB de un PC, ya que es muy posible que pueda causar daños a ambas unidades.
- Nunca use la toma de salida de CC USB-C en condiciones de lluvia o humedad para evitar que entre humedad en la radio.


8. Especificaciones

Requisitos de alimentación	
Red eléctrica	CA 100~240 V 50 / 60 Hz, CC 19V / 1,8A pin central positivo (adaptador de CA / CC)
Pilas del mando a distancia	2 x AAA
Cobertura de frecuencia	
Región A (la mayoría de los países) FM: 87,5-108, 100kHz	Región A (Filipinas y Rumania) AM: 522-1710, 9kHz
Región B (EE. UU., México y Canadá) FM: 87,5-107,9, 200kHz	Región B (EE. UU., México y Canadá) AM: 520-1710, 10kHz
Región C (la mayoría de los países) FM: 87,5-108, 50kHz	Región C (Sudeste Asiático) AM: 522-1620, 9kHz
Región D (Brasil y Japón) FM: 76-108, 100kHz	Región D (Brasil) AM: 522-1629, 9kHz
Sistema de antena	
	Antena telescópica FM
	Antena AM de ferrita integrada
	Terminal de antena externa AM
Bluetooth	
Especificación de Bluetooth	Bluetooth® versión 5.2
Perfiles admitidos	A2DP, AVRCP
Códec de audio Bluetooth	SBC, AAC (MPEG2)
Especificación de potencia de transmisión	Case 2
Alcance	10metros / 30pies
Potencia de salida del altavoz	
	15W a 100Hz
Toma de auriculares	
	3,5mm de diámetro. Conector estéreo.
	1mW + 1mW
Toma de entrada auxiliar	
	3,5mm de diámetro. Conector estéreo.
Sensibilidad de entrada	
	Entrada: 300mV; salida: 15W a 100Hz.
Toma USB de tipo C	
	5V / 3A máximo (modo de espera)
	5V / 1,5A máximo (modo de encendido, excepto modo AM)
Rango de temperatura de funcionamiento	
	De 0 °C a +35 °C

※ El código de barras en el producto se define de la siguiente manera:



Sangean se reserva el derecho de modificar las especificaciones sin previo aviso.

 **RECICLAJE** - Este producto lleva el símbolo de clasificación selectiva de Residuos de aparatos eléctricos y electrónicos (RAEE). Esto significa que este producto debe manipularse de acuerdo con la directiva europea 2012/19/UE para ser reciclado o desmontado para minimizar su impacto en el medio ambiente.